

CENTRO UNIVERSITÁRIO UNIVATES
PROGRAMA DE PÓS- GRADUAÇÃO *STRICTO SENSU*
MESTRADO EM BIOTECNOLOGIA

**INFLUÊNCIA DE POLIMORFISMOS EM GENES DA ROTA DA
VITAMINA D EM PARÂMETROS ANTROPOMÉTRICOS E
BIOQUÍMICOS**

Nathália Grave

Lajeado, dezembro de 2015

Nathália Grave

**INFLUÊNCIA DE POLIMORFISMOS EM GENES DA ROTA DA
VITAMINA D EM PARÂMETROS ANTROPOMÉTRICOS E
BIOQUÍMICOS**

Dissertação apresentada ao Programa de Pós-Graduação *STRICTO SENSU* em Biotecnologia, do Centro Universitário Univates, como parte da exigência para a obtenção do grau de Mestre em Biotecnologia, na linha de pesquisa Aspectos Moleculares em Processos Fisiopatológicos.

Orientadora: Dr^a Julia Pasqualini Genro

Coorientadora: Dr^a Verônica Contini

Lajeado, dezembro de 2015

Dedico este trabalho

Aos meus pais, Ana e Gilberto, e ao meu namorado Diego, por seu amor, dedicação e apoio, servindo de estímulo para buscar meus ideais.

AGRADECIMENTOS

Primeiramente, agradeço a Deus por me guiar, iluminar, me dar tranquilidade para seguir em frente com os meus objetivos e não desanimar com as dificuldades.

Minha família, principalmente minha mãe, que tornou possível a realização deste mestrado, tanto me ajudou nos momentos difíceis, sempre me motivou e me mostrou o quanto era importante estudar.

Ao meu namorado, Diego, por seu amor, apoio e compreensão, pelo incentivo e por estar ao meu lado neste momento importante da minha vida.

Agradeço as professoras Júlia Pasqualini Genro, minha orientadora, e professora Verônica Contini, minha co-orientadora, pela confiança depositada, pelos constantes incentivos, pela participação na elaboração do trabalho e pelas sugestões e observações que contribuíram com a qualidade deste, por contribuírem para o meu crescimento profissional e por serem também um exemplo a ser seguido.

Aos participantes voluntários que tornaram possível a realização deste trabalho.

Agradeço aos colegas do mestrado, pela amizade e pela convivência ao longo do curso.

A todos que, direta ou indiretamente, colaboraram para a realização deste trabalho.

RESUMO

Introdução: Muitos estudos tem relacionado a deficiência de vitamina D com o risco para as doenças crônicas, principalmente obesidade e dislipidemia. A vitamina D age através da ligação ao receptor de vitamina D (VDR), o qual forma heterodímeros com o receptor do retinoide X gama (RXRG). O gene *GC* codifica a proteína de ligação da vitamina D (DBP), a qual é responsável pelo transporte da vitamina D na corrente sanguínea. Considerando que a genética desempenha um papel importante na etiologia destas doenças, poucos estudos analisam a associação de variantes em genes da rota da vitamina D com parâmetros antropométricos e bioquímicos relacionados a estes desfechos. **Objetivo:** Investigar a associação entre polimorfismos de genes relacionados à rota da vitamina D, rs2228570 (gene *VDR*), rs2134095 (gene *RXRG*), rs7041 (gene *GC*), e parâmetros antropométricos e bioquímicos em uma amostra de adultos. **Métodos:** Medidas antropométricas e bioquímicas foram avaliadas em 542 indivíduos adultos de ambos os gêneros em uma amostra de base populacional. O DNA genômico foi extraído a partir de amostra de sangue e os polimorfismos foram genotipados pela reação em cadeia da polimerase (PCR) através de discriminação alélica TaqMan (Applied Biosystems, Foster City, CA). As comparações dos desfechos entre os genótipos foram feitas usando ANOVA, Kruskal-Wallis, qui-quadrado de Pearson ou teste exato de Fisher, e as interações gene-gene foram avaliadas usando modelo linear geral. **Resultados:** Não identificamos nenhum efeito principal dos polimorfismos nos parâmetros avaliados. No entanto, ao analisarmos as interações gene-gene, detectamos uma interação significativa entre os genes *RXRG* e *GC* sobre os níveis de colesterol LDL. **Conclusões:** Nossos achados evidenciaram uma interação significativa entre polimorfismos de dois genes da rota da vitamina D, rs2134095 (*RXRG*) e rs7041 (*GC*) sobre os níveis de colesterol LDL, corroborando os achados da literatura que tem consistentemente relacionado a vitamina D com o perfil lipídico.

Palavras-Chave: 25(OH)D, VDR, GC, RXRG, perfil lipídico, parâmetros antropométricos, parâmetros bioquímicos.

ABSTRACT

Introduction: Many studies have related vitamin D deficiency with the risk for chronic diseases, especially obesity and dyslipidemia. Vitamin D acts by binding to the vitamin D receptor (VDR), which form heterodimers with the retinoid X receptor gamma (RXRG). The GC gene encoding the binding protein Vitamin D (BPD), which is responsible for the vitamin D transport in the bloodstream. Considering that genetics play a significant role in the etiology of these diseases, few studies have analyzed the association of variants in genes of vitamin D route anthropometric and biochemical parameters related to these outcomes. **Objective:** To investigate the association between gene polymorphisms related to vitamin D route, rs2228570 (*VDR* gene), rs2134095 (*RXRG* gene), rs7041 (*GC* gene), and anthropometric and biochemical parameters in a sample of adults. **Methods:** anthropometric and biochemical measures were assessed in 542 adults of both genders in a population-based sample. Genomic DNA was extracted from blood sample and polymorphisms were genotyped by polymerase chain reaction (PCR) using the TaqMan allelic discrimination (Applied Biosystems, Foster City, CA). Comparisons of outcomes between genotypes were performed using ANOVA, Kruskal-Wallis test, chi-square test or Fisher's exact test, and gene-gene interactions were assessed using general linear model. **Results:** We have not identified any major effect of polymorphisms in the evaluated parameters. However, when we analyze the gene-gene interactions, we detected a significant interaction between *RXRG* and *GC* genes on LDL cholesterol levels. **Conclusions:** Our findings showed a significant interaction between polymorphisms in two genes of vitamin D route, rs2134095 (*RXRG*) and rs7041 (*GC*) on the levels of LDL cholesterol, corroborating literature findings that have consistently related to vitamin D with the profile lipid.

Keywords: 25(OH)D, VDR, GC, RXRG, lipid profile, anthropometric parameters, biochemical parameters.

LISTA DE ILUSTRAÇÕES

LISTA DE FIGURAS

Figura 1 - Nomenclatura e estrutura química dos precursores e metabólitos da vitamina D.....	16
Figura 2 - Metabolismo da vitamina D.....	18
Figura 3 - Gene VDR.....	23
Figura 4 - Localização do Gene <i>RXRG</i>	29
Figura 5 - Interação <i>RXRG*GC</i> descrita na tabela 5.....	40

LISTA DE TABELAS

Tabela 1 - Estudos realizados com polimorfismos do gene <i>VDR</i>	24
Tabela 2 - Características clínicas e laboratoriais da amostra	37
Tabela 3 - Frequências genóticas e alélicas dos polimorfismos estudados	38
Tabela 4 - Comparação dos parâmetros antropométricos e bioquímicos entre os genótipos dos polimorfismos rs2228570, rs2134095 e rs7041.....	39
Tabela 5 - Efeitos das interações gene-gene sobre as variáveis estudadas.....	40

LISTA DE ABREVIATURAS E SIGLAS

%GC	Percentual de Gordura Corporal
(OH)2D	Hidroxivitamina D
(OH) ₂ D	Dihidroxivitamina ou calcitriol
(OH)D	25-hidroxivitamina D
7DHC	7-dehidrocolesterol
ADRB2	Receptor Adrenérgico Beta 2
BDNF	Brain-Derived Neurotrophic Factor
BIA	Bioimpedância
CC	Circunferência da Cintura
COEP	Comitê de Ética em Pesquisa
CT	Colesterol Total
DBP	Transportadora de Vitamina D
DCV	Doenças Cardiovasculares
DM2	Diabetes Melito Tipo 2
DNA	Ácido desoxirribonucleico
DRI	Dietary Reference Intakes

EAR	Estimated Average Requirements
EPI's	Equipamentos de Proteção Individual
FAIM2	Fas Apoptotic Inhibitory Molecule 2
FTO	Fat mass and Obesity Associated
GC	Group-Specific Component
GWAS	<i>Genome Wide Association Studies</i>
MLG	Modelo linear geral
HDL	Lipoproteína de alta densidade
IL-6	Interleucina 6
IMC	Índice de Massa Corporal
INSIG2	Insulin Induced Gene 2
Kg	Kilogramas
kg/m ²	Kilogramas por metro quadrado
LDL	Lipoproteína de baixa densidade
LEP	Leptina
LEPR	Receptor de Leptina
LES	Lúpus Eritematoso Sistêmico
MAF	Alelo de menor frequência
MC4R	Melanocortina-4
NEGR1	Neuronal Growth Regulator 1
NPC1	Niemann-Pick C1

OMS	Organização Mundial da Saúde
PCR	Reação em cadeia da polimerase
PPARG	Receptor ativo por proliferados de peroxissoma
PTH	Paratormônio
R24hs	Recordatório Alimentar de 24 horas
RCQ	Relação Cintura-Quadril
RNA	Ácido Ribonucléico
RXR	Receptor de Retinóide X
<i>RXRG</i>	Receptor de Retinóide X Gama
SM	Síndrome Metabólica
SNP	<i>Single Nucleotide Polymorphism</i>
TCLE	Termo de Consentimento Livre e Esclarecido
TG	Triglicerídeos
UCP2	Uncoupling Protein-2
UVB	Ultravioleta B
UTR	Untranslated Region
VDBP	Proteína Ligante de Vitamina D
VDR	Receptor de Vitamina D
VDREs	Elementos de Resposta da Vitamina D
WHO	<i>World Health Organization</i>

SUMÁRIO

1 INTRODUÇÃO	11
1.1 Tema	12
1.2 Problema	12
1.3 Objetivos	13
1.3.1 Objetivo geral	13
1.3.2 Objetivos específicos.....	13
1.4 Justificativa.....	13
2 REFERENCIAL TEÓRICO	15
2.1 Vitamina D.....	15
2.2 Deficiência de vitamina D e sua relação com obesidade e dislipidemia.....	19
2.3 A genética nos fenótipos relacionados à obesidade	20
2.3.1 Gene <i>VDR</i>	21
2.3.2 Gene <i>RXRG</i>	28
2.3.3 Gene <i>GC</i>	29
2.4 Interação gene-gene	30
3 PROCEDIMENTOS METODOLÓGICOS	32
3.1 Tipo de pesquisa	32
3.2 Critérios de exclusão	33
3.3 Anamnese Nutricional.....	33
3.4 Avaliação antropométrica.....	33
3.5 Coleta de sangue.....	34
3.6 Avaliação Bioquímica	34
3.7 Extração de DNA e Genotipagem	35
3.8 Análise Estatística.....	35
3.9 Questões Éticas	36
4 RESULTADOS	37
5 DISCUSSÃO	42
6 CONCLUSÃO	47
REFERÊNCIAS	48

1 INTRODUÇÃO

De acordo com a Organização Mundial da Saúde (OMS), as doenças crônicas são consideradas problemas de saúde que necessitam de acompanhamento contínuo, muitas vezes por um longo período. Estas doenças constituem um problema de saúde global, atingindo indivíduos de todos os perfis socioeconômicos, especialmente de baixa e média renda. Possuem ainda um forte impacto social e econômico para população, uma vez que acarretam em relevantes efeitos adversos na qualidade de vida dos indivíduos afetados, além de causar morte prematura e gerar efeitos econômicos para estas famílias e para o estado (OMS, 2002; WHO, 2005; BLOOM et al., 2011).

Diversos estudos tem relacionado a deficiência de vitamina D com o risco para varias doenças crônicas (PITTAS et al., 2010; CHACKO et al., 2011; MAZZAFERRO; PASQUALI, 2015). Dentre estas, a obesidade vem sendo alvo da maioria das investigações, já que ela, junto com a deficiência de vitamina D, atingiram níveis epidêmicos em todo o mundo (WORTSMAN et al., 2000; VIMALESWARAN et al., 2013; AFZAL et al., 2014). Com isto, os estudos que discutem a relação entre ambas cresceram extensivamente nos últimos anos (POURSHAHIDI, 2015).

Baseado nesta relação, há evidências de que os níveis séricos de vitamina D encontram-se diminuídos em indivíduos obesos (PARIKH et al., 2004; KONRADSEN et al., 2008; EARTHMAN et al., 2012). Da mesma forma, uma associação entre a deficiência de vitamina D e dislipidemia foi reportada em diversas populações, estando os níveis sanguíneos desta vitamina inversamente associados com perfil

lipídico aterogênico (MARTINS et al., 2007; LU et al., 2009; CHENG et al., 2010; JORDE et al., 2010; SKAABY et al., 2012; PONDA et al., 2012).

Apesar da importância dos fatores genéticos na etiologia da obesidade e fenótipos relacionados, o papel das variantes genéticas da rota da vitamina D foi pouco explorado nos parâmetros antropométricos e bioquímicos relacionados a estes desfechos. A maioria dos trabalhos investigou o gene *VDR*, que codifica o receptor de vitamina D, em parâmetros de obesidade, mas com resultados contraditórios (GU et al., 2009; OCHS-BALCOM et al., 2011, KALETA et al., 2013; VASILOPOULOS et al., 2013; MUHAMMAD & SAEEDA, 2014; AL-DAGHRI et al., 2014;). Outros estudos avaliaram o papel dos genes *RXRG*, que codifica o receptor *RXRG*, e do gene *GC*, que codifica a proteína de ligação a vitamina D, tanto nos parâmetros antropométricos quanto bioquímicos (PRATLEY et al., 1998; HIRAI et al., 2000; WANG et al., 2002; JIANG et al., 2007; FOUCAN et al., 2013). Algumas associações foram detectadas, entretanto o número de trabalhos publicados com estes genes ainda é muito pequeno.

1.1 Tema

Estudo de variantes nos genes *VDR*, *RXRG* e *GC* envolvidos na via de sinalização da vitamina D e sua influência sobre os parâmetros antropométricos e bioquímicos de uma amostra de adultos.

1.2 Problema

Os polimorfismos rs2228570 (gene *VDR*), rs2134095 (gene *RXRG*) e rs7041 (gene *GC*) influenciam os desfechos antropométricos e bioquímicos da população estudada?

1.3 Objetivos

1.3.1 Objetivo geral

Investigar a associação dos polimorfismos rs2228570 do gene *VDR*, rs2134095 do gene *RXRG* e rs7041 do gene *GC* com parâmetros antropométricos e bioquímicos em uma amostra de indivíduos adultos.

1.3.2 Objetivos específicos

- Determinar as frequências alélicas e genotípicas para os polimorfismos rs2228570 do gene *VDR*, rs2134095 do gene *RXRG* e rs7041 do gene *GC*;

- Verificar se existe associação entre estes polimorfismos e os parâmetros antropométricos: Índice de Massa corporal (IMC), Relação Cintura-Quadril (RCQ), e Percentual de Gordura Corporal (%GC);

- Verificar se existe associação entre estes polimorfismos e o perfil lipídico (colesterol total, colesterol HDL e LDL e triglicerídeos) e glicemia.

- Verificar se as interações gene-gene influenciam nos valores antropométricos e bioquímicos citados.

1.4 Justificativa

As doenças crônicas são consideradas as principais causas de morte no mundo, além de serem responsáveis pela perda da qualidade de vida dos indivíduos e fortes impactos econômicos, tanto para as famílias quanto para a sociedade em geral (WHO, 2011; SCHMIDT et al., 2011; WHO, 2013). Dentre estas, obesidade e

dislipidemia possuem um importante papel como fatores de risco para o desenvolvimento da doença cardiovascular (DCV), a qual representa a primeira causa de óbito no Brasil (EICHNER et al., 2010; BRASIL, 2011c).

A relação da vitamina D com as doenças crônicas tem sido muito explorada na literatura, onde diversos estudos relacionam a deficiência desta vitamina a desfechos relacionados à obesidade e dislipidemia. Cabe ressaltar também que os fenótipos relacionados a estes desfechos apresentam um importante componente genético. Considerando a importância dos fatores genéticos na etiologia das doenças crônicas, bem como a relação da vitamina D com estas patologias, é relevante investigar se as variantes relacionadas ao metabolismo desta vitamina desempenham algum papel no perfil lipídico e nos parâmetros antropométricos.

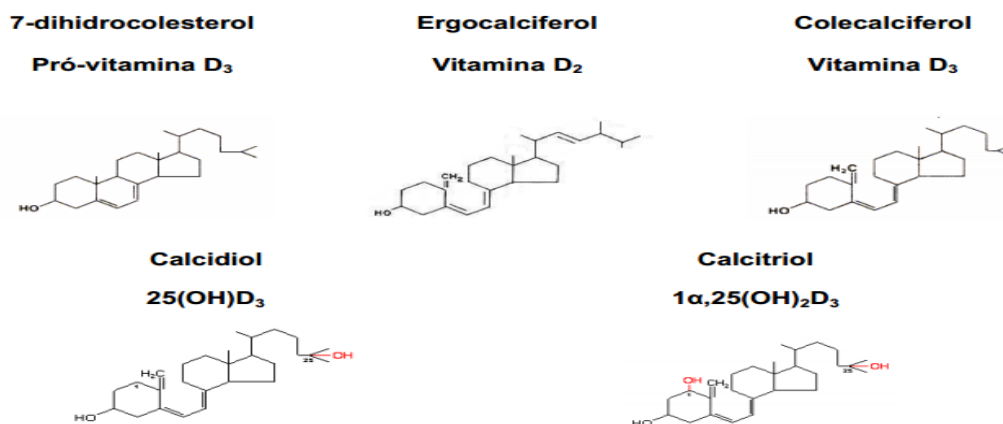
Com isto, entender e identificar os fatores que influenciam nestas doenças se torna cada vez mais importante, possibilitando assim, em um primeiro momento, auxiliar na compreensão das doenças crônicas e sua etiologia. No futuro, estas informações podem também contribuir para um diagnóstico mais efetivo, visando identificar os indivíduos mais propensos a desenvolver uma determinada doença; bem como no manejo dos pacientes, melhorando sua qualidade e estilo de vida.

2 REFERENCIAL TEÓRICO

2.1 Vitamina D

Substâncias orgânicas essenciais para as reações metabólicas nos seres vivos, as vitaminas devem ser obtidas através da dieta, visto que não podem ser sintetizadas por via endógena, com exceção para a vitamina D, a qual pode ser sintetizada na pele quando exposta a radiação ultravioleta B (UVB) (HOUTARI; HERZIG, 2008). Pertencente ao grupo de compostos lipossolúveis, a vitamina D abrange compostos de origem vegetal (vitamina D2 ou ergocalciferol) ou animal (vitamina D3 ou colecalciferol). Responsáveis principalmente pela manutenção do equilíbrio do metabolismo ósseo, ambos são metabolizados pela mesma via e produzem metabólitos ativos com efeitos biológicos equivalentes (FIGURA 1) (OLIVEIRA; LEMOS, 2010).

Figura 1 - Nomenclatura e estrutura química dos precursores e metabólitos da vitamina D



Fonte: Adaptado de Oliveira e Lemos (2010, p. 4).

A vitamina D pode ser obtida através da dieta ou por ação da luz solar sobre a pele. A exposição da pele aos raios ultravioletas da luz solar induz a conversão fotolítica de 7-deidrocolesterol (7DHC) em pré-vitamina D₃. Após, ocorre a isomerização térmica da vitamina D₃. Esta, após 24 horas forma homodímeros, transformando-se assim em vitamina D (PREMAOR & FURNALETT, 2006).

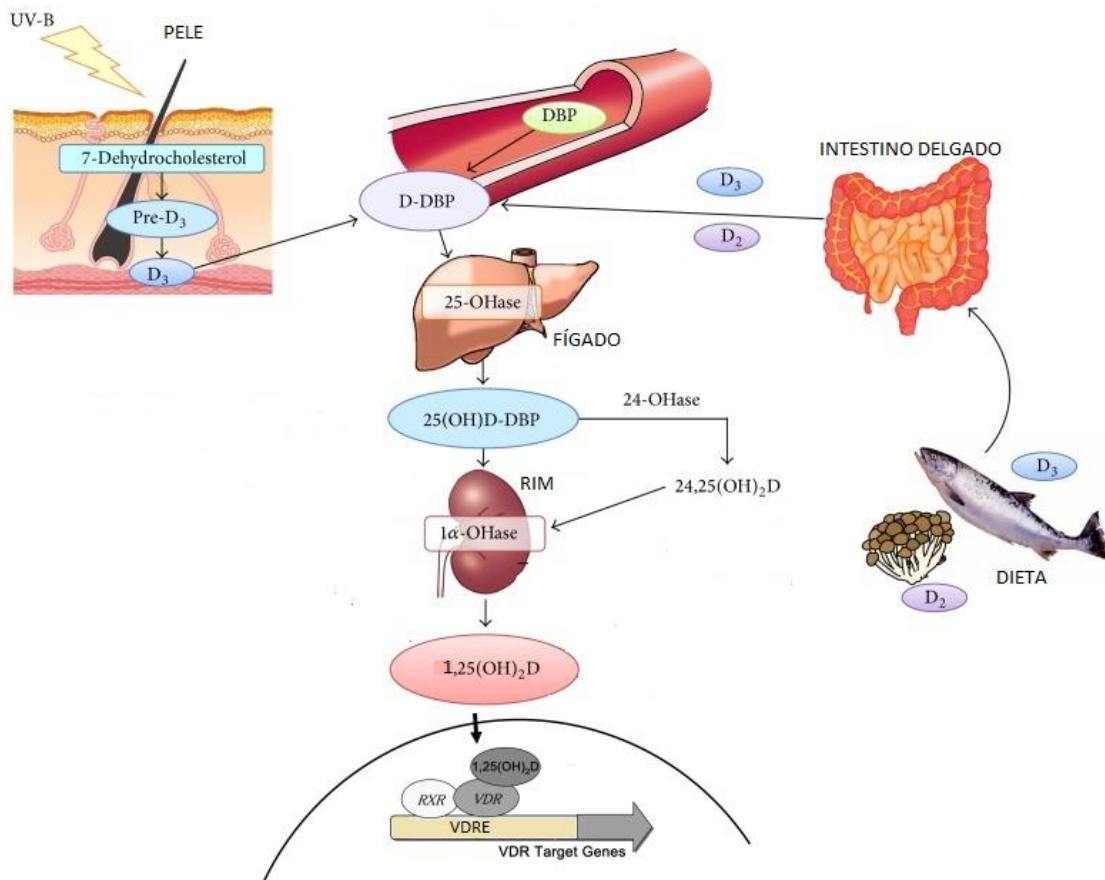
No intestino delgado ocorre a absorção da vitamina D₂ e vitamina D₃ proveniente da dieta, a qual, juntamente com a vitamina D endógena, é transportada até o fígado pela proteína de ligação da vitamina D (DBP) e em menor proporção pela albumina. No fígado, sofre hidroxilação pela ação da enzima 25-hidroxilase (CYP27A1), a qual incorpora um radical hidroxila na posição 25 da molécula da vitamina D, produzindo a 25-hidroxivitamina D [25(OH)D], conhecida também como calcidiol. Mesmo tendo pouca atividade biológica, a 25(OH)D é a forma circulante mais abundante, sendo considerada o marcador do estado nutricional da vitamina D em humanos. O fígado é o reservatório usual da vitamina D, e além deste, o tecido adiposo também pode atuar como reservatório (VALDIVIELSO; FERNANDEZ, 2006; THACHER; CLARKE, 2011).

A 25(OH)D circula ligada às proteínas carreadoras (DBP) até o rim, onde nas mitocôndrias dos túbulos contornados proximais sofre nova hidroxilação, resultado das enzimas 1α-hidroxilase (CYP27B1) ou 24-hidroxilase (CYP24A1). Como

produtos desta hidroxilação são gerados, respectivamente, a 1,25–dihidroxitamina D [1,25 (OH)₂D ou calcitriol], a forma mais ativa, e a 24,25-hidroxitamina D [24,25(OH)₂D], um metabólito inativo hidrossolúvel (DELUCA, 2004; THACHER; CLARKE, 2011) (FIGURA 2).

A vitamina D realiza suas funções biológicas por meio da sua ligação a receptores nucleares VDR, os quais se encontram expressos em células como epitélio do intestino delgado, tubular renal, células hematopoiéticas, linfócitos, células epidérmicas, células pancreáticas, miócitos e neurônios (MITHAL et al., 2009; MARQUES et al., 2010). Os receptores nucleares VDR agem por meio da heterodimerização com o receptor do retinoide X gama (RXRG), formando um complexo que se liga em regiões de elementos de resposta à vitamina D (VDRE), e controlam a expressão de vários genes, não somente do metabolismo do cálcio e músculo esquelético, mas também de diferenciação e proliferação celular (ANDERSON et al., 2003; DING et al., 2012; KIENREICH et al., 2013; VIMALESWARAN et al., 2014).

Figura 2 - Metabolismo da vitamina D



Fonte: Adaptado de AHN *et al.* (2009) e OBI *et al.* (2015).

O status da vitamina D é comumente avaliado através dos níveis séricos do metabólito 25(OH)D, o qual reflete melhor o armazenamento do que 1,25(OH)D. A maioria dos especialistas definem que valores <20ng/mL de 25(OH)D indicam deficiência, valores entre 21 e 29ng/mL indicam insuficiência relativa e níveis >30ng/mL indicam suficiência (HOLICK, 2007). Ao contrário da 25(OH)D, a 1,25(OH)₂D tem seus níveis séricos fortemente controlados por mecanismos de retroalimentação, e sua concentração plasmática regulada a partir dos níveis de 25(OH)D₃ e da atividade das enzimas 1α-hidroxilase e 24-hidroxilase (PREMAOR; FURNALETT, 2006). A enzima 1α-hidroxilase, por sua vez, é regulada pelo paratormônio (PTH), pela concentração de fósforo e pelos níveis séricos de 1,25(OH)₂D. Com o aumento de PTH e hipofosfatemia a enzima é estimulada a sintetizar 1,25 (OH)₂D (TAKEYAMA *et al.*, 1997; DUSSO; BROWN; ALATOPOLSKY, 2005).

2.2 Deficiência de vitamina D e sua relação com obesidade e dislipidemia

Nos últimos anos, muitos trabalhos têm focado a deficiência de vitamina D e sua relação com outras doenças (PALACIOS & GONZALEZ, 2014). A deficiência de vitamina D é considerada um importante problema de saúde pública mundial, tendo em vista suas implicações no desenvolvimento de diversas doenças como diabetes, osteoporose, obesidade, doenças cardiovasculares, hipertensão e dislipidemia (WORTSMAN et al., 2000; HOLLICK, 2007; FORMAN et al., 2007; LIRA et al., 2011; DING et al., 2012).

A obesidade tem sido consistentemente associada com a deficiência de vitamina D, embora ainda não haja evidências consistentes para a causal relação entre estes eventos (HOLLICK, 2008; KAIKAR et al., 2008; EARTHMAN et al., 2012). Autores sugerem que o tecido adiposo atua como um grande local de armazenamento desta vitamina e, em virtude deste depósito nos adipócitos, a biodisponibilidade desta vitamina é reduzida nos indivíduos obesos (SU & ZEMEL, 2008).

Os baixos níveis circulantes de 25(OH)D são comuns na obesidade, bem como uma relação inversa entre as concentrações séricas de 25(OH)D e IMC, percentual de gordura corporal e circunferência da cintura foram confirmados em muitos estudos (PARIKH et al., 2004; SNIJDER et al., 2005; VILARRASA et al., 2007; KONRADSEN et al., 2008; ZUKOWSKA-SZCZECZOWSKA & KISZKA, 2011; EARTHMAN et al., 2012; DING et al., 2012, PEREIRA et al., 2015).

O perfil lipídico parece também estar importantemente associado com a deficiência de vitamina D. No entanto, o exato mecanismo pelo qual a deficiência de vitamina D influencia na dislipidemia não está completamente compreendido (JOHNSON et al., 2009; KARHAPÄÄ et al., 2010; JORDE & GRIMNES, 2011). Estudos que investigam a associação entre níveis de 25(OH)D e perfil lipídico observam que baixos níveis séricos de 25(OH)D estão relacionados com um perfil lipídico menos saudável (JORDE et al., 2010; VACEK et al., 2012). Dentro deste contexto, níveis significativamente elevados de colesterol total e colesterol LDL, bem

como níveis mais baixos de colesterol HDL, têm sido observados em indivíduos com deficiência de vitamina D (JORDE et al., 2010, VACEK et al., 2012).

2.3 A genética nos fenótipos relacionados à obesidade

As doenças crônicas possuem uma herança multifatorial, onde fatores ambientais e genéticos interagem, gerando uma susceptibilidade para o desenvolvimento dos fenótipos (MIRANDA et al., 2008; WHO, 2009). Dentre as doenças crônicas, aquelas mais relacionadas à obesidade, como dislipidemias, diabetes e doença cardiovascular apresentam um importante componente genético na sua etiologia (DENG et al., 2001; BELL et al., 2005; WALLACE et al., 2008; KATHIRESAN et al., 2008).

Estudos têm demonstrado que o peso corporal e a obesidade são fortemente influenciados por fatores genéticos, cujas estimativas de herdabilidade, calculadas através de estudos de gêmeos monozigóticos e dizigóticos, variam de 50% a 80% (STUNKARD et al., 1986; SORENSEN et al., 1998; LIU et al., 2005). Da mesma forma, IMC e massa gorda, dois importantes índices de obesidade, também possuem forte determinação genética, com herdabilidade de 40 a 70% (DENG et al., 2001; BELL et al., 2005). Para os traços lipídicos, as estimativas de herdabilidade também são elevadas, variando de 40 a 60% para o colesterol HDL, 40 a 50% para colesterol LDL e 35 a 48% para triglicerídeos (WEISS et al., 2006).

Muitos estudos de associação com genes candidatos já foram realizados para identificar os genes envolvidos nestas doenças, porém os resultados ainda são divergentes (MANOLIO et al., 2008). Mais recentemente, estudos com uma abordagem mais ampla, como os GWAS (Genome Wide Association Studies), vem sendo publicados. Estes analisam variantes ao longo de todo o genoma, no intuito de verificar polimorfismos associados com os fenótipos (KU et al., 2010). Para praticamente todos os fenótipos relacionados a doenças crônicas já temos resultados de GWAS. Tanto para obesidade quanto para dislipidemias, alguns genes já foram identificados, como por exemplo, gene *FTO*, *MC4R*, *NPC1*, *PTER*, *MAF*, *NRXN3*, *KCNMA1*, *PAX5*, *CTNBL1*, *NEGR1* para obesidade (SCUTERI et al.,

2007; LIU et al., 2008; COTSAPAS et al, 2009; NORRIS et al., 2009; JIAO et al., 2011; WANG et al, 2011; PATERNOSTER et al., 2011; MELKA et al. 2012); e gene *APOE*, *PCSK9*, *CETP*, *LIPC*, *LPL*, *APOA5* para lipídios (SING & DAVIGNON et al., 1985; ORDOVAS et al., 1987; GUERRA et al., 1997; WITTRUP et al., 1999; PENNACCHIO et al., 2002; LAI et al., 2004; COHEN et al., 2005; BOEKHOLDT et al., 2005).

Embora já tenhamos um grande número de trabalhos publicados com as abordagens citadas acima, as variantes identificadas ainda estão longe de explicar os valores de herdabilidade encontrados para estes fenótipos. Desta idéia, surge o conceito de herdabilidade perdida, o qual pode ser explicado pelo fato de que não levamos em consideração as interações gene-gene nestes estudos (ROVARIS et al., 20013). Dentro deste panorama, estudos de associação com fenótipos quantitativos, bem como avaliar as interações gene-gene e gene-ambiente poderiam nos auxiliar a entender este aparente paradoxo.

Diante da importância da vitamina D nestes fenótipos, verifica-se que poucos estudos em genes desta via foram realizados. Dentre estes, os genes mais estudados foram os *VDR*, *RXRG* e *GC* que discutiremos nos próximos tópicos.

2.3.1 Gene *VDR*

As ações da $1,25\text{ (OH)}_2\text{D}$ são mediadas pelo receptor da vitamina D, *VDR*, o qual é um receptor nuclear, pertencente à família dos receptores esteroides de classe 2. Seu mecanismo de ação é baseado no reconhecimento de uma sequência específica na fita de DNA, permitindo o reconhecimento e acoplamento do *VDR* (MANGELSDORF; EVANS 1995; HAUSSLER et al., 1998; DELUCA, 2004).

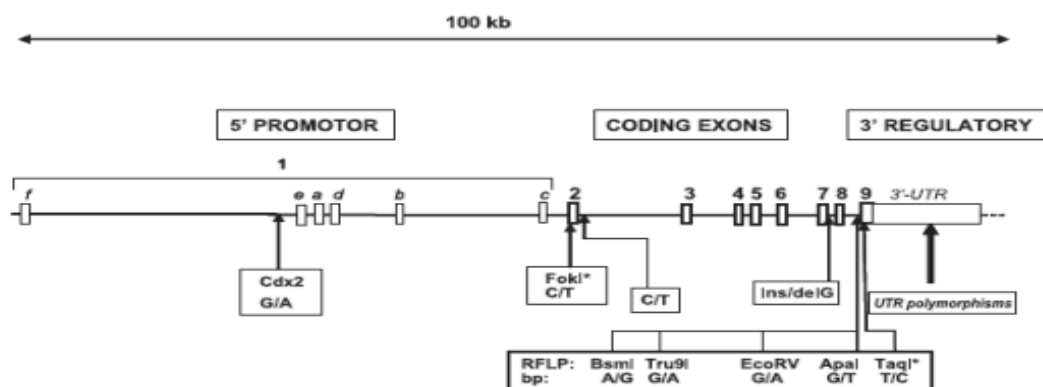
Localizado no cromossomo 12, na posição 12q13.1, o gene responsável pela síntese da proteína *VDR* possui cerca de 100kb e consiste basicamente em 9 éxons distribuídos entre as regiões 5' promotora e 3' regulatória. Nesta última região identificou-se variações genéticas em humanos, estando assim envolvida na modulação da expressão genética, principalmente através da regulação da

estabilidade do RNA mensageiro (DECKER; PARKER, 1995; MIYAMOTO et al., 1997).

No gene *VDR*, a maioria dos polimorfismos localiza-se em regiões regulatórias, podendo assim determinar alterações na expressão genética, mas não mudanças estruturais na sequência dos aminoácidos da proteína sintetizada (UITTERLINDEN et al., 2004). Os polimorfismos mais estudados desse gene encontram-se próximos à região 3' UTR (FIGURA 3), e a maioria dos trabalhos que se propuseram a estudar estes, avaliaram os polimorfismos FokI (rs2228570), BsmI (rs1544410), ApaI (rs7975232) e TaqI (rs731236) (UITTERLINDEN et al., 2004).

O polimorfismo rs2228570, deriva de uma substituição citosina-timina (C-T) na junção do íntron 1 com o éxon 2, gerando um códon de início adicional (ACG-ATG), 3 códons proximais ao local do início da transcrição. Definida como T (códon ATG), a presença deste nucleotídeo resulta em uma proteína do VDR produzida de forma completa, enquanto a variante definida como C (códon ACG), sintetiza uma versão levemente truncada da proteína do VDR, com três aminoácidos a menos (ARAI et al., 1997).

Derivada do alelo T, a versão longa desta proteína apresenta o aminoácido metionina na primeira posição, enquanto que a versão curta, derivada do alelo C, apresenta este aminoácido na posição 4. Estudos *in vitro* demonstraram maior atividade transcricional da proteína curta, o que conseqüentemente poderia ocasionar maior funcionalidade do VDR, modificando o efeito determinado pela vitamina D em diferentes células e tecidos. Whitefield e colaboradores (1995) avaliaram a funcionalidade dos genótipos relacionados ao local de restrição FokI e evidenciaram que os indivíduos com ausência desse local (C) tinham uma ativação de transcrição mais eficiente.

Figura 3 - Gene *VDR*

Fonte: Adaptado de Uitterlinden *et al.* (2004).

Este gene já foi analisado para o risco de várias doenças, como insuficiência renal crônica (TSUKAMOTO *et al.*, 1996), Lúpus Eritematoso Sistêmico (LES) (KAMEN, 2010), doenças cardiovasculares (MURAY *et al.*, 2003; ORTLEP *et al.*, 2005), bem como algumas neoplasias (câncer de mama, pele, cólon, ovário e bexiga) (KOSTNER *et al.*, 2009). Entretanto, a maioria dos estudos de associação com este gene está direcionada para fenótipos relacionados à obesidade.

Considerando o foco do presente trabalho e o número de trabalhos, estes estudos estão descritos na Tabela 1.

Tabela 1 - Estudos realizados com polimorfismos do gene *VDR*

Polimorfismos	População	N	Fenótipo avaliado	Principais achados	Referência
rs1544410, rs7975232 e rs731236	Francesa	452 (309 casos e 143 controles)	DM2	Associação do genótipo TT do rs731236 com IMC e aumento da prevalência da obesidade. Resultados similares foram observados com genótipo AA do rs1544410	YE et al.; 2001.
rs2228570	Espanhola	155 casos 280 controles (Barcelona) 89 casos 116 controles (Navarra)	Diabetes mellitu tipo 1 (DM1)	Associação do alelo C do polimorfismo rs2228570 com aumento a susceptibilidade para DM1.	MARTI G, et al., 2004.
rs1544410 e rs2228570	Polonesa	176	Medidas antropométricas e parâmetros bioquímicos	Associação do genótipo GG do rs1544410 com IMC e circunferência da cintura, e genótipo CC e CT do rs2228570 com níveis de insulina em jejum elevados.	FILUS et al., 2008.
rs7975232, rs10735810, rs11568820	Chinesa	1.215	Obesidade	Associação do rs11568820 com IMC, massa gorda e percentual de gordura.	GU et al., 2009.

(Continua...)

(Continuação)

Polimorfismos	População	N	Fenótipo avaliado	Principais achados	Referência
rs2228570, rs1544410 e rs731236	Indiana	260 (100 casos e 160 controles)	DM2	Associação do polimorfismo rs731236 com relação cintura-quadril.	BID et al., 2009.
rs11568820, rs7299460, rs10783219, rs7136534, rs3890734, rs4760648, rs2853564, rs2228570, rs2239186, rs3782905, rs3819545, rs2239179, rs1540339, rs739837	Americana	1.773 mulheres	Adiposidade (IMC, circunferência da cintura e altura abdominal).	Associação do polimorfismo rs3782905 com fenótipos de adiposidade. A média da circunferência da cintura para as mulheres com o genótipo GG do rs3782905 foi de 4,4 cm maior. Nenhum efeito para o polimorfismo rs2228570, foi observado.	OCHS-BALCOM et al., 2011.

(Continua...)

(Continuação)

Polimorfismos	População	N	Fenótipo avaliado	Principais achados	Referência
1544410, 2228570	Brasileira	243	Síndrome Metabólica	Associação do polimorfismo rs2228570 com triglicerídeos elevados e menores níveis de HDL.	SCHUCH et al., 2013.
rs731236	Grega	184 (82 obesos e 102 controles)	Obesidade	Associação do alelo T com IMC e obesidade.	VASILOPOULOS et al., 2013.
rs1544410 e rs2228570	Polonesa	252 (152 pacientes com obesidade mórbida e 100 controles saudáveis)	IMC, parâmetros inflamatórios, hipertensão arterial, dislipidemia e hiperglicemia	Nenhuma associação entre os polimorfismos e os analisados foi observada.	KALETA et al., 2013.
rs2228570	Britânica, Inglesa, Escocesa	5.224 participantes	IMC e circunferência da cintura.	Nenhuma associação entre o polimorfismo e os analisados foi observada.	VIMALESWARAN et al., 2013.
rs2228570	Karachi	100 indivíduos (50 obesos e 50 normais)	Obesidade	Associação do genótipo CC do polimorfismo rs2228570 com obesidade.	LUCKY et al., 2014.
rs1544410, rs7975232 e rs731236	Saudita	891 (402 obesos e 489 controles)	Obesidade	Associação do alelo G do polimorfismo rs731236 e alelo T de rs1544410 com maiores valores de IMC.	AL-DAGHRI et al., 2014.

(Continua....)

(Conclusão)

Polimorfismos	População	N	Fenótipo avaliado	Principais achados	Referência
rs1544410 e rs2228570	Chinesas	791 (391 casos e 400 controles)	Síndrome metabólica	Associação do genótipo GG nos casos com circunferência de cintura, e genótipo CC com menor IMC.	ZHAO et al., 2014
rs7975232, rs10735810, rs1544410	Marroquina	353 (176 casos e 177 controles)	DM2	Associação do polimorfismo rs10735810 com o aumento dos níveis de colesterol total, colesterol LDL, colesterol HDL e triglicérides.	ERROUAGUI et al., 2014.

Fonte: Da autora (2015).

Observando os estudos descritos na tabela, de uma maneira geral, os resultados ainda são conflitantes. Podemos verificar que a maioria dos estudos encontrou associação positiva com polimorfismos do gene *VDR* e fenótipos relacionados à obesidade, e três estudos, cujos polimorfismos também foram analisados nos estudos com resultados positivos, não encontrou nenhuma associação.

2.3.2 Gene *RXRG*

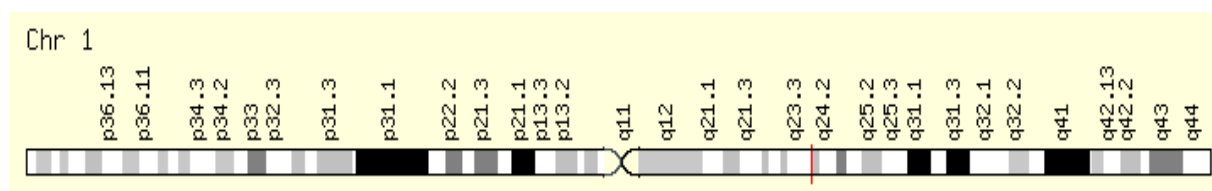
Os receptores do retinóide X (RXRs) exercem um papel importante no desenvolvimento e na regulação dos processos metabólicos e da fisiologia adulta. Participam ainda da formação de heterodímeros com outros receptores nucleares, permitindo assim efeito sobre várias vias biológicas (SZANTO et al., 2004). Os RXRs, através da ativação de complexos de receptores nucleares, funcionam como reguladores-chave do metabolismo da glicose, do colesterol e de ácidos graxos (AHUJA et al., 2003). Os receptores dos RXRs são codificados por três genes distintos localizados no cromossomo 9 (*RXRA*); 6 (*RXRB*) e no cromossomo 1 (*RXRG*) (SZANTO et al., 2004; GERMAIN et al., 2006).

O gene *RXRG* está localizado no cromossomo 1q21-q23 (FIGURA 4) e forma heterodímeros com o ácido retinóico, hormônio da tireóide e receptor de vitamina D, aumentando a ligação ao DNA e a função transcricional em seus respectivos elementos de resposta (PAJUKANTA et al., 1998). É expresso principalmente no cérebro, músculo, pele, intestino, pulmão e tecido adiposo (DAWSON; XIA, 2012).

A relação entre polimorfismos do gene *RXRG* e o fenótipo da obesidade ainda é pouco abordada nos estudos de associação. Vimalleswaran e colaboradores (2014), ao analisar a associação de 23 polimorfismos do gene *RXRG* e características metabólicas, verificaram que os polimorfismos rs3753898 e rs283695 mostraram uma associação significativa com a RCQ e LDL. Em outro estudo cujo objetivo foi investigar o papel do gene *RXRG* na susceptibilidade genética para hiperlipidemia familiar combinada, verificou-se que o alelo A do rs283696 foi

associado com a hiperlipidemia, enquanto que os alelos G do rs10918169 e T do rs2651860 foram mais freqüentes nestes indivíduos (SENTINELLI et al., 2013).

Figura 4 - Localização do Gene *RXRG*



Fonte: Gene Card (2004, texto digital).

2.3.3 Gene *GC*

O gene *GC* (*Group-specific component–GC*), conhecido também como DBP, está localizado no cromossomo 4q12-q13 e codifica a proteína de ligação à vitamina D (DBP), a qual está envolvida em diversas funções biológicas importantes, como o transporte e armazenamento de vitamina D, desenvolvimento ósseo e modulação de respostas inflamatórias e imunitárias (WITKE et al., 1993; WHITE; COOKE, 2000; GOMME; BERTOLINI, 2004, CHUN, 2012). Apesar de mais de 120 formas variantes de DBP, um dos polimorfismos mais estudados neste gene é rs7041, um polimorfismo do tipo SNP (*Single Nucleotide Polymorphism*) responsável pela substituição de um ácido aspártico por um ácido glutâmico na posição 416 do aminoácido de DBP (GRZEGORZEWSKA et al., 2015).

Assim como no gene *RXRG*, nos estudos de associação, a relação entre o gene *GC* e o fenótipo da obesidade também é pouco abordada. Foucan e colaboradores (2013), ao avaliar a associação entre o status de vitamina D, perfil antropométrico e polimorfismos no gene *GC*, observaram que o genótipo TT do rs2298849 foi associado com deficiência de vitamina D e excesso de peso. Já Jiang e colaboradores (2007) investigaram a relação de entre 14 polimorfismos neste gene e traços associados à obesidade (IMC e percentual de gordura corporal) e, verificaram uma associação significativa entre o rs17467825 e percentual de gordura corporal.

Além disto, outros estudos que analisam variantes deste gene têm associado estas com tolerância à glicose e secreção de insulina (BOUCHER, 1998; PANI et al., 1999; McGRATH et al., 2010; AHN et al., 2010; WANG et al., 2010). Corroborando a importância destes achados, dois Genome Wide Association Studies (GWAS) encontraram associações de polimorfismos no gene *GC* com os níveis circulantes de vitamina D (AHN et al., 2010; WANG et al., 2010). Somado a isto, diversos outros trabalhos também detectaram associações entre variantes neste gene e os níveis circulantes da vitamina (SPEECKAERT et al., 2006, LU et al., 2012; THONGTHAI et al., 2015).

2.4 Interação gene-gene

Os estudos GWAS (*Genome-Wide Association*) são responsáveis por analisar a associação entre um polimorfismo de nucleotídeo único (SNP) e uma característica complexa de interesse (OH et al., 2012). No entanto, os SNPs identificados nestes estudos explicam apenas uma pequena fração da etiologia da doença, tendo em vista que são ignorados múltiplos genes e/ou a sua interação (KIM; PARK, 2015). Sendo assim, uma nova alternativa para a compreensão da etiologia das características complexas comuns da doença é a análise das interações entre gene-gene (KIM; PARK, 2015).

As interações gene-gene baseiam-se principalmente na análise de genes cujas proteínas estão envolvidas em uma mesma rota. No caso da vitamina D, o receptor VDR age por meio da heterodimerização com o receptor RXRG. Este complexo formado entre VDR-RXRG se liga ao DNA em regiões de elementos de resposta à vitamina D (VDRE) (MEYER et al., 2010). Diversas isoformas de RXR servem como parceiros diméricos para o VDR na ligação aos VDREs, no entanto, verificou-se que o RXRG liga-se mais avidamente ao VDR do que as outras isoformas (JIN et al., 1996).

Alguns estudos bioquímicos e moleculares recentes revelam que a interação VDR-RXR ocorre através de várias regiões α -helicoidais dentro dos domínios de ligação ao ligando das duas proteínas (WHITEFIELD et al., 1995; JIN et al., 1996). A

interação entre VDR-RXR não é dependente da presença de ácidos nucleicos, sugerindo desta forma que sua formação, induzida pelo ligando do complexo de proteínas, pode preceder a sua interação com o DNA (CHESKIS; FREEDMAN, 1996; LOVE et al., 2002). Outros estudos indicam que a ligação de RXR com VDR pode ocorrer no citoplasma, bem como o RXR pode ser fundamental no transporte citoplasmático do VDR para o núcleo (PRUFER et al., 2000).

Vimalleswaran e colaboradores (2014) desenvolveram o primeiro estudo com o propósito de examinar as interações entre os genes *VDR* e *RXRG* sobre as características metabólicas. Neste, observaram em uma coorte diversas interações SNP-SNP em vários resultados metabólicos, como a Relação Cintura Quadril (RCQ), níveis séricos de triglicerídeos e colesterol LDL.

3 PROCEDIMENTOS METODOLÓGICOS

3.1 Tipo de pesquisa

O presente estudo é classificado como um estudo transversal e os dados utilizados estão vinculados ao projeto de pesquisa intitulado “Aspectos nutrigenéticos de parâmetros bioquímicos e antropométricos: implicações para saúde humana”, já aprovado pelo Comitê de Ética em Pesquisa (COEP) sob o numero de protocolo 110/11.

A amostra foi composta por 542 indivíduos adultos, com idade entre 18 e 60 anos, de ambos os gêneros. Os participantes eram professores, alunos e funcionários do Centro Universitário UNIVATES, atendidos no Ambulatório de Nutrição da UNIVATES, onde foi realizado o convite aos participantes. Após o aceite, foi realizada a anamnese nutricional e avaliação nutricional. No mesmo momento, foi agendada outra data para a coleta de sangue, realização das medidas de circunferências e exame de BIA. Os participantes que não aceitaram participar da pesquisa receberam o tratamento padrão do Ambulatório de Nutrição, sem qualquer prejuízo no atendimento.

3.2 Critérios de exclusão

Os critérios de exclusão foram as seguintes condições auto relatadas: presença de nefropatias, distúrbios de coagulação, doença infecto-contagiosa, doença renal, doença adrenal, gravidez, câncer e doença mental que impedisse a compreensão do Termo de Consentimento Livre e Esclarecido (TCLE).

3.3 Anamnese Nutricional

Caracterizada por um conjunto de questões sobre o estilo de vida, hábitos alimentares, histórico familiar e perfil sócio econômico do participante, a anamnese nutricional (ANEXO B) foi aplicada durante a consulta no Ambulatório de Nutrição.

3.4 Avaliação antropométrica

Durante a consulta no Ambulatório de Nutrição foi medida a altura e o peso dos participantes. A altura foi aferida com o auxílio do estadiômetro da marca *Wiso*, com o participante descalço, tendo calcanhares, glúteos, costas e cabeça encostados na parede. Para medida de peso fez-se uso de um jaleco e utilizou-se a balança antropométrica adulto *Welmy*®.

Indicador simples do estado nutricional, o IMC foi calculado da seguinte forma: $IMC (kg/m^2) = \text{Peso atual (kg)} / \text{Estatura (m)}^2$. Classificou-se o estado nutricional de acordo com a recomendação da organização mundial de saúde para indivíduos adultos (WHO, 2000).

Foram medidas as circunferências de quadril, cintura e relação cintura-quadril, onde utilizou-se fita inelástica marca *Cescor*® e seguiu-se as recomendações da WHO (2008). A razão cintura-quadril (RCQ) foi obtida pela divisão dos perímetros da cintura (cm) e do quadril (cm). Através do exame de bioimpedância (BIA) obteve-se

os resultados de percentual de gordura corporal, massa magra, massa de gordura, taxa de metabolismo basal e total de água no corpo. O exame foi realizado através de bioimpedância *Biodynamics tetrapolar* marca *Conmed*®, sendo que para realização da técnica o participante seguiu as recomendações estipuladas pela Associação Médica Brasileira e Conselho Federal de Medicina (2009) e normas do Ambulatório de Nutrição como realizar jejum de pelo menos 4 horas; não praticar exercícios físicos nas últimas 12 horas; não ingerir bebidas alcoólicas, cafeína, chimarrão, refrigerantes nas últimas 24 horas; suspender o uso de medicamentos diuréticos nas últimas 24 horas; não fumar nas últimas 5 horas; e para as mulheres, não estar em período pré ou menstrual; e no momento do exame, retirar objetos de metal presos ao corpo.

3.5 Coleta de sangue

A coleta de sangue foi realizada no Ambulatório de Nutrição em turno diurno, sendo que para o procedimento o paciente ficou deitado em maca e a coleta foi realizada por profissional treinado. Utilizou-se para a coleta material descartável e EPI's (Equipamentos de Proteção Individual), para evitar qualquer possibilidade de contaminação. Os participantes receberam a orientação da prática de jejum de 8 a 12 horas. Foram coletados 10 ml para as dosagens bioquímicas e extração de DNA. Caso o paciente tenha relatado dor ou desconforto, a coleta foi suspensa e reagendada.

3.6 Avaliação Bioquímica

As dosagens bioquímicas foram realizadas no Laboratório de Análises Clínicas da Instituição, com kits de reagentes da marca *Bioclin*® em equipamento *Mindray BS120*. Foram analisados glicose em jejum e os marcadores de perfil lipídico: Colesterol Total (CT), Colesterol HDL e Triglicerídeos (TG). A confiabilidade das análises foi assegurada pela utilização de controles comerciais patológicos e

normais. A concentração da lipoproteína de baixa densidade (LDL) foi estimada através da Equação de Friedewald: $CT - HDL - (TG/5)$.

3.7 Extração de DNA e Genotipagem

A extração de DNA foi realizada no Laboratório de Biotecnologia e Biologia Molecular da Instituição, a partir da técnica descrita por Lahiri e Nurnenberger (1991). Após a extração, as amostras de DNA foram quantificadas utilizando espectrofotometria de densidade óptica em equipamento L-Quant®, sendo posteriormente armazenadas a $-4^{\circ}C$. Os polimorfismos, rs2228570 (VDR), rs2134095 (RXRG) e rs7041(GC), foram genotipados pela técnica de discriminação alélica TaqMan (*Applied Biosystems, Foster City, CA*), em equipamento de PCR em Tempo Real *StepOne (Applied Biosystems)*, de acordo com o protocolo do fabricante.

3.8 Análise Estatística

Os dados foram tabulados em um banco de dados no *Software SPSS®* versão 20.0, sendo os testes estatísticos realizados pelo mesmo programa. As frequências alélicas foram estimadas por contagem direta e o equilíbrio de Hardy-Weinberg calculado pelo teste qui-quadrado de Pearson. Os testes estatísticos realizados foram ANOVA ou Kruskal-Wallis e qui-quadrado de Pearson ou teste exato de Fisher, dependendo do tipo (qualitativo ou quantitativo) e distribuição (normal ou não normal) dos desfechos investigados. Para estas análises utilizou-se um valor de alfa de 0.05. As interações gene-gene foram avaliadas usando modelo linear geral (GLM). O alfa adotado foi de 0.008 (três polimorfismos independentes x dois grupos de variáveis, α Bonferroni = $0.05/6$). As variáveis idade e gênero foram testadas como possíveis confundidores nas análises de associação. Entretanto, não foram estatisticamente associadas com os fatores investigados nesse estudo, de

maneira que os modelos apresentados não precisaram ser ajustados por essas variáveis.

3.9 Questões Éticas

Os possíveis riscos ao paciente podem ter sido o desconforto durante a entrevista e aferição das medidas antropométricas ou durante a coleta de sangue. Este risco foi minimizado pela realização de treinamento e pelas técnicas serem realizadas por pesquisadores treinados. O benefício da participação na pesquisa foi a disponibilidade dos exames bioquímicos impressos e assinados em laudos, e os resultados do exame de Bioimpedância (BIA). A identificação dos participantes foi mantida em sigilo identificada através de numeração.

4 RESULTADOS

Dos participantes, a média de idade foi 24 anos ($\pm 7,0$), sendo na sua maioria mulheres (77,1%). A descrição das variáveis analisadas em relação às características clínicas e laboratoriais da amostra estão apresentadas na Tabela 2.

Tabela 2 - Características clínicas e laboratoriais da amostra

	Grupo amostral (n=542)
Idade (anos)	24,0 (7,0)
Gênero (homens)	124 (22,9)
Parâmetros antropométricos	
Peso (kg)	68,1 (13,9)
IMC (kg/m ²)	24,2 (4,1)
RCQ	0,761 (0,07)
Gordura corporal (%)	27,5 (6,9)
Parâmetros Bioquímicos	
Glicemia (mg/dL)	86,7 (7,7)
Colesterol total (mg/dL)	173,7 (38,6)
Colesterol HDL (mg/dL)	60,2 (15,5)
Colesterol LDL (mg/dL)	94,3 (31,4)
Triglicerídeos (mg/dL)	87,0 (52,0)
Peso	
Baixo peso	24 (4,5%)
Eutrófico	313 (58,8%)
Sobrepeso	142 (26,7%)
Obeso	53 (10,0%)

Dados expressos como média e (desvio padrão), exceto para triglicerídeos que está expresso como mediana e (amplitude interquartil).

Fonte: Da autora (2015).

As frequências alélicas e genotípicas estão descritas na Tabela 3. As frequências genotípicas dos polimorfismos analisados estão em equilíbrio de *Hardy-Weinberg*.

Tabela 3 - Frequências genótípicas e alélicas dos polimorfismos estudados

Genótipo		n (%)
<i>VDR</i> rs2228570	CC	197 (36,3)
	CT	260 (48,0)
	TT	85 (15,7)
	Alelo C	654 (60,3)
	Alelo T	430 (39,7)
<i>RXRG</i> rs2134095	TT	252 (46,5)
	TC	239 (44,1)
	CC	51 (9,4)
	Alelo T	743 (68,5)
	Alelo C	341 (31,5)
GC rs7041	GG	188 (34,7)
	GT	247 (45,6)
	TT	107 (19,7)
	Alelo G	623 (57,5)
	Alelo T	461 (42,5)

Fonte: Da autora (2015).

Na Tabela 4 estão descritas as comparações entre as variáveis bioquímicas e antropométricas da amostra, entre os diferentes genótipos, para ambos os polimorfismos. Não foram observados efeitos principais significativos com os parâmetros avaliados para nenhum dos polimorfismos.

Tabela 4 - Comparação dos parâmetros antropométricos e bioquímicos entre os genótipos dos polimorfismos rs2228570, rs2134095 e rs7041

	VDR rs2228570				RXRG rs2134095				GC rs7041			
	CC	CT	TT	P	TT	TC	CC	P	GG	GT	TT	P
Parâmetros Antropométricos												
IMC (kg/m ²)	24.5 (4.0)	24.1 (4.2)	24.2 (4.2)	0.600	24.0 (3.8)	24.4 (4.4)	24.6 (4.6)	0.392	24.5 (4.3)	24.0 (4.1)	24.2 (3.9)	0.464
RCQ	0.771 (0.07)	0.755 (0.07)	0.758 (0.07)	0.075	0.755 (0.07)	0.766 (0.07)	0.768 (0.07)	0.198	0.761 (0.07)	0.763 (0.07)	0.757 (0.07)	0.797
Gordura Corporal (%)	27.4 (6.8)	27.4 (6.8)	27.8 (7.2)	0.972	27.3 (6.7)	27.6 (6.9)	27.7 (7.6)	0.842	28.1 (6.8)	27.2 (6.8)	26.9 (6.9)	0.248
Parâmetros Bioquímicos												
Glicemia (mg/dL)	87.1 (8.2)	86.5 (7.4)	86.6 (7.7)	0.675	86.4 (8.1)	86.9 (7.5)	87.5 (7.5)	0.632	87.8 (7.7)	86.3 (7.8)	85.8 (7.6)	0.057
Colesterol total (mg/dL)	175.9 (39.2)	173.6 (39.3)	168.7 (35.1)	0.360	175.3 (39.5)	172.4 (39.1)	171.5 (31.9)	0.652	175.9 (40.0)	172.3 (37.2)	173.0 (39.6)	0.637
Colesterol HDL (mg/dL)	59.0 (15.5)	61.2 (15.9)	60.1 (14.5)	0.310	61.9 (16.0)	59.1 (15.0)	57.5 (15.3)	0.066	60.6 (16.2)	60.6 (15.1)	58.5 (15.3)	0.460
Colesterol LDL (mg/dL)	97.9 (32.1)	93.1 (32.6)	89.7 (25.4)	0.100	93.7 (31.2)	94.9 (31.8)	94.0 (31.7)	0.921	95.1 (32.6)	93.2 (30.1)	95.4 (32.8)	0.766
Triglicerídeos (mg/dL)	88.0 (49.0)	86.0 (59.0)	87.0 (51.0)	0.955	91.0 (55.8)	81.0 (49.0)	90.0 (59.0)	0.136	92.0 (52.0)	86.0 (49.0)	85.0 (60.0)	0.375

Dados expressos como média e (desvio padrão), exceto para triglicerídeos que está expresso como mediana e (amplitude interquartil).

Fonte: Da autora (2015).

Nas interações gene-gene, avaliadas usando modelo linear geral (GLM), foram analisadas as interações dos polimorfismos sobre os valores dos parâmetros antropométricos e bioquímicos. Na Tabela 5 observamos as relações testadas, e na Figura 5, o resultado significativo descrito na tabela.

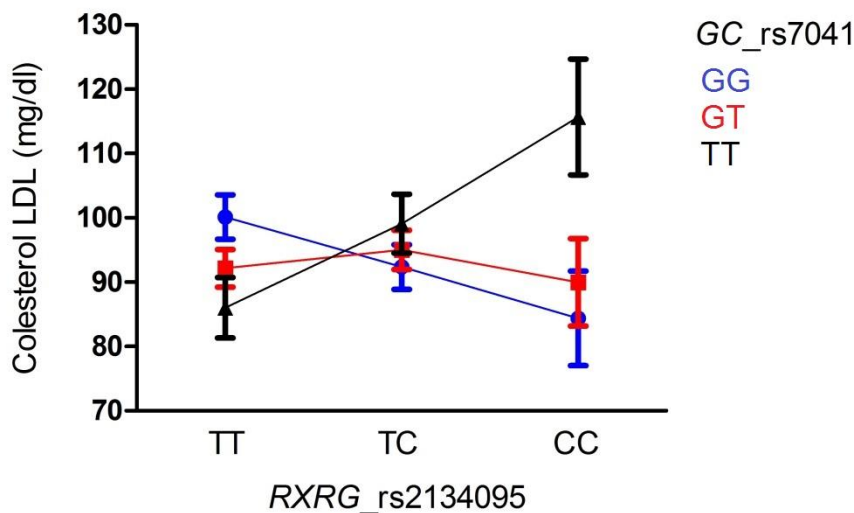
Tabela 5 - Efeitos das interações gene-gene sobre as variáveis estudadas

	<i>VDR*RXRG</i>	<i>VDR*GC</i>	<i>RXRG*GC</i>
	P interação	P interação	P interação
Parâmetros Antropométricos			
IMC (kg/m ²)	0.696	0.927	0.783
RCQ	0.338	0.154	0.862
Gordura Corporal (%)	0.229	0.214	0.755
Parâmetros Bioquímicos			
Glicemia (mg/dL)	0.442	0.951	0.378
Colesterol total (mg/dL)	0.744	0.657	0.027 ^a
Colesterol HDL (mg/dL)	0.317	0.775	0.467
Colesterol LDL (mg/dL)	0.726	0.950	0.005^b
Triglicerídeos (mg/dL)	0.800	0.489	0.472

Modelo Linear Geral (ANOVA duas vias). ^aeta² parcial = 0.021; ^beta² parcial = 0.029.

Fonte: Da autora (2015).

Figura 5 - Interação *RXRG*GC* descrita na tabela 5



Fonte: Da autora (2015).

Pode-se observar uma interação significativa entre os genes *RXRG* e *GC* com o colesterol LDL ($p=0.005$; TABELA 5). Na presença do genótipo TT do rs7041

(gene *GC*) indivíduos com o genótipo CC do rs21340905 (gene *RXRG*) apresentam maiores níveis de colesterol LDL, o que não ocorre na presença do genótipo TT do rs2134095 (gene *RXRG*) (FIGURA 5). De qualquer forma, essa interação apresenta um tamanho de efeito pequeno ($\eta^2 = 0.029$; TABELA 5). Uma tendência similar foi observada para o colesterol total ($p = 0.027$, $\eta^2 = 0.021$; TABELA 5).

5 DISCUSSÃO

O objetivo deste estudo foi investigar a associação dos polimorfismos rs2228570 (*VDR*), rs2134095 (*RXRG*) e rs7041 (*GC*) com parâmetros antropométricos e bioquímicos relacionados à obesidade. Não identificamos nenhum efeito principal dos polimorfismos nos parâmetros avaliados. No entanto, ao analisarmos as interações gene-gene, detectamos uma interação significativa entre os genes *RXRG* e *GC* sobre os níveis de colesterol LDL. Até onde sabemos, este foi o primeiro estudo que investigou o efeito da interação destes dois genes sob estes parâmetros.

Estudos de associação de variantes em genes relacionados ao metabolismo da vitamina D com parâmetros da obesidade são ainda limitados e apresentam resultados inconsistentes. Com relação ao gene *VDR*, dois outros estudos também não encontraram associações de variantes no gene com fenótipos da obesidade (DORJGOCHOO et al., 2012; VIMALESWARAN et al., 2013). Filus e colaboradores (2008) encontraram associações do polimorfismo rs2228570 com níveis de colesterol HDL e insulina em jejum. Já em outro estudo, os autores relatam associações de outro polimorfismo do gene *VDR* (rs3782905) com IMC, circunferência da cintura e altura abdominal. Entretanto, não observaram nenhum efeito para o polimorfismo rs2228570, o mesmo investigado no presente estudo (OCHS-BALCOM et al., 2011). Cabe ressaltar que o fato de não termos detectado associações do polimorfismo rs2228570 com os desfechos analisados não descarta o papel deste gene na patologia da obesidade. Outros polimorfismos poderiam estar associados, bem como este efeito poderia ser dependente de fenótipos relacionados

à idade mais avançada, considerando que estudamos uma amostra de adultos jovens.

Já para os outros dois genes, *RXRG* e *GC*, também não encontramos associações dos polimorfismos investigados com os parâmetros avaliados. Entretanto, detectamos um efeito significativo da interação dos genes *RXRG* e *GC* nos níveis de LDL. Apesar do gene *RXRG* não ser alvo de muitos estudos de associação com perfil lipídico e parâmetros antropométricos, interessante, ele está localizado na região cromossômica 1q21-q23, a qual está ligada à hiperlipidemia familiar combinada (HFC) (PAJUKANTA et al., 1998; PEI et al., 2000; NOHARA et al., 2007; SENTINELLI et al., 2013). A HFC é o distúrbio aterogênico mais comum do metabolismo lipídico, caracterizado por vários fenótipos hiperlipêmicos em um mesmo indivíduo ou família, onde elevados níveis de LDL podem ser detectados, aumentando o risco de doença cardiovascular (SNIDERMAN et al., 2001; VEERKAMP et al., 2002; HOPKINS et al., 2003; AYYOBI et al., 2003; SHOULDERS et al., 2004). Da mesma forma, existem poucos trabalhos na literatura que investigam associação do gene *GC* com os desfechos analisados no presente estudo. Porém, como já relatado anteriormente, variantes deste gene têm sido consistentemente associadas com os níveis circulantes de vitamina D (AHN et al., 2010; WANG et al., 2010; MCGRATH et al., 2010; NISSEN et al., 2014; THONGTHAI et al., 2015).

A relação do perfil lipídico com os níveis circulantes de 25(OH)D já está bem estabelecida na literatura (JORDE & GRIMNES, 2011). Indivíduos com deficiência de vitamina D, ou baixos níveis séricos de 25(OH)D, tendem a um perfil lipídico menos saudável, apresentando níveis diminuídos de HDL e aumentados de LDL (JORDE et al., 2010, VACEK et al., 2012). Dentro deste contexto, muitos estudos têm observado uma correlação positiva entre os níveis de vitamina D e o HDL (DOBNIG et al., 2008; MAKI et al., 2009; REIS et al., 2009; LU et al., 2009; KAZLAUSKAITE et al., 2010, WILLIAMS et al., 2010, DELVIN et al., 2010; GADDIPATI et al., 2011) e, embora um número menor de estudos avalie os níveis de LDL, a grande maioria destes detecta uma correlação inversa entre os níveis circulantes da vitamina e esta fração lipídica (KARHAPÄÄ et al., 2010; GAGNON et al., 2012; GARCIA-BAILO et al., 2013; CUTILLAS et al., 2013; CHAUDHURI et al., 2013; ZHANG et al., 2014). Cabe ressaltar, que os níveis de 25(OH)D têm sido

inversamente relacionados aos riscos de doença e mortalidade cardiovascular (PILZ et al., 2009; GRANDI et al., 2010; EATON et al., 2011; VACEK et al., 2012). Em um grande estudo prospectivo, que incluiu mais de 40.000 indivíduos, Anderson e colaboradores (2010) detectaram que níveis baixos de 25(OH)D estavam associados com diversos fatores de risco para DC como, diabetes mellitus tipo 2, hipertensão, hiperlipidemia, doença das artérias coronárias, insuficiência cardíaca e acidente vascular cerebral. Talvez esta relação entre DC e vitamina D seja mediada pelos níveis lipídicos. No entanto, dentre os trabalhos que analisam desfechos relacionados à DC, nem todos analisam o perfil lipídico da amostra e, de uma maneira geral, não discutem a importância da vitamina D nestes níveis.

Apesar do mecanismo biológico responsável pela relação entre a vitamina D e o colesterol não estar totalmente esclarecido, é de suma importância salientar que estas moléculas possuem o mesmo precursor: o 7-deidrocolesterol (7DHC). O 7DHC pode ser convertido em pré-vitamina D sob os efeitos da radiação UVB e é também o substrato para a enzima 7-deidrocolesterol redutase (DHCR7), que catalisa a produção de colesterol (MAKI et al., 2011; ISLAM et al., 2014), desencadeando uma possível competição entre fótons de UVB e enzima DHCR7 pelo mesmo substrato na pele (PATWARDHAN et al., 2015). Estudos sugerem que quando não há exposição solar suficiente para conversão do 7DHC em pré-vitamina D, o precursor pode desviar sua via metabólica para a formação do colesterol (GRIMES et al., 1996; ZHANG et al., 2014). Somado a isto, um estudo em cultura de células de fibroblastos humanos, mostrou que a vitamina D inibe a atividade da HMG-CoA redutase, uma enzima chave na síntese do colesterol (GUPTA et al., 1989). Diante deste contexto, poderíamos hipotetizar que a exposição solar poderia influenciar a associação entre os níveis séricos de vitamina D e os níveis lipídicos. Corroborando esta ideia, Patwardhan e colaboradores (2015) observaram em uma amostra de homens saudáveis que, em condições de baixa exposição solar, os níveis plasmáticos de 25(OH)D se correlacionam positivamente com os níveis de HDL, enquanto que com alta exposição solar esta relação se inverte. Embora não tenhamos nenhum dado sobre exposição solar na nossa amostra, cabe notar que esta amostra é proveniente da região sul do Brasil, no estado mais ao sul do país, caracterizado por um clima subtropical, com um longo e rigoroso período de inverno. E ainda, a amostra é composta por alunos e funcionários de uma instituição de

ensino que passam a maior parte do tempo em ambientes fechados. Dessa maneira, é pouco provável que os nossos resultados tenham sido confundidos por diferenças de exposição solar entre os indivíduos.

Cabe ressaltar ainda que, a vitamina D pode ser considerada uma molécula conservada evolutivamente, tendo em vista que esta é produzida há milhões de anos (MAZZAFERRO; PASQUALI, 2015). Além disto, seu precursor é observado em organismos unicelulares e se hipotetiza sua participação como componente da membrana celular com possível papel protetor do DNA contra os raios UV-B (HOLICK, 2011). Ao longo da evolução sua função foi se expandindo no sistema de sinalização, tornando-se mais complexa. Apesar de sua bem conhecida atuação na homeostase do cálcio, a vitamina D apresenta efeito pleiotrópico. Em mamíferos, observa-se que muitos tecidos (além do intestino, ossos e rins) expressam o receptor de vitamina D. Ainda, diferentes tipos celulares em diferentes organismos apresentam vitamina D hidroxilase, permitindo a produção de metabólitos ativos de vitamina D, o que reforça a hipótese da participação da vitamina D em outros processos (MAZZAFERRO; PASQUALI, 2015).

Estes resultados devem ser interpretados considerando algumas limitações: primeiro, ausência da dosagem dos níveis circulantes de 25(OH)D; segundo, o tamanho amostral é relativamente pequeno, entretanto, estes dados poderão ser incluídos em futuras meta-análises e terceiro, nossa amostra é composta principalmente por jovens eutróficos, o que, por um lado, pode dificultar a detecção de efeitos sobre parâmetros de obesidade, por outro lado, pode evidenciar efeitos mais sólidos detectados precocemente.

Embora estudos recentes venham sugerindo um importante papel para vitamina D nas doenças crônicas metabólicas, poucos estudos analisam variações em genes desta rota nos desfechos relacionados a estas doenças. Além disto, os trabalhos realizados até o momento mostram resultados conflitantes em relação às associações encontradas. Considerando que estes fenótipos apresentam uma herança genética complexa, não surpreende que os resultados sejam divergentes, pois existem muitos fatores que podem influenciar estes resultados. Levando em conta que estas doenças apresentam uma grande contribuição da genética e que até hoje as variantes analisadas respondem por um pequeno percentual da

herdabilidade destas doenças, alguns autores recentemente têm discutido onde estaria no nosso genoma esta “herdabilidade perdida” (MANOLIO et al., 2009). Dentre alguns fatores que podem explicar este aparente paradoxo, o fato de que geralmente não levamos em consideração as interações gene-gene nestes estudos, mostra uma abordagem promissora (ROVARIS et al., 2013).

6 CONCLUSÃO

Apesar de estudos relacionarem variantes em alguns genes da via metabólica da vitamina D com fenótipos relacionados à obesidade, em nosso estudo não identificamos nenhum efeito principal dos polimorfismos analisados nos parâmetros avaliados.

No entanto, nossos achados evidenciaram uma interação significativa entre polimorfismos de dois genes da rota da vitamina D, rs2134095 (*RXRG*) e rs7041 (*GC*) sobre os níveis de colesterol LDL, corroborando os achados da literatura que tem consistentemente relacionado a vitamina D com o perfil lipídico.

REFERÊNCIAS

AFZAL, S.; BRØNDUM-JACOBSEN, P.; BOJESEN, S.E.; NORDESTGAARD, B.G. Vitamin D concentration, obesity, and risk of diabetes: a Mendelian randomisation study. **Lancet Diabetes Endocrinol**, v. 2, p. 298–306, 2014.

AHN, J.; ALBANES, D.; BERNDT, S.I.; PETERS, U.; CHATTERJEE, N.; FREEDMAN, N.D.; ABNET, C.C.; WEN-YI, H.; KIBEL, A.S.; CRAWFORD, E.D.; WEINSTEIN, S.J.; CHANOCK, S.J.; SCHATZKIN, A.; HAYES, R.B. Vitamin D-related genes, serum vitamin D concentrations and prostate cancer risk. **Carcinogenesis**, v. 30, n. 5, p. 769-776, 2009.

AHN, J.; YU, K.; STOLZENBERG-SOLOMON, R.; SIMON, K.C.; MCCULLOUGH, M.L.; GALLICCHIO, L.; JACOBS, E.J.; ASCHERIO, A.; HELZLSOUER, K.; JACOBS, K.B.; LI, Q.; WEINSTEIN, S.J.; PURDUE, M.; VIRTAMO, J.; HORST, R.; WHEELER, W.; CHANOCK, S.; HUNTER, D.J.; HAYES, R.B.; KRAFT, P.; ALBANES, D. Genome-wide association study of circulating vitamin D levels. **Hum Mol Genet**, v.19, p. 2739–2745, 2010.

AHUJA, H.; SZANTO, A.; NAGY, L.; DAVIES, P. The retinoid X receptor and its ligands: versatile regulators of metabolic function, cell differentiation and cell death. **J Biol Regul Homeost Agents**. v.17, p. 29-45, 2003.

AL-DAGHRI, N.M.; GUERINI, F.R.; AL-ATTAS, O.S.; ALOKAIL, M.S.; ALKHARFY, K.M.; DRAZ, H.M.; COSTA, A.S.; SAULLE, I.; MOHAMMED, A.K.; BIASIN, M.; CLERICI, M. Vitamin D Receptor Gene Polymorphisms Are Associated with Obesity and Inflammation Activity. **PLoS ONE**, v. 9, n. 7, p. e102141, 2014.

ANDERSON, J.L.; MAY, H.T.; HORNE, B.D.; BAIR, T.L.; HALL, N.L.; CARLQUIST, J.F.; LAPPÉ, D.L.; MUHLESTEIN, J.B. Relation of vitamin D deficiency to cardiovascular risk factors, disease status, and incident events in a general healthcare population. **Am. J. Cardiol.**, v. 106, p. 963–968, 2010.

ANDERSON, P.H.; MAY, B.K.; MORRIS, H.A. Vitamin D metabolism: new concepts and clinical implications. **Clin Biochem Rev**, v. 2, n. 1, p. 13–26, 2003.

ARAI, H.; HIYAMOTO, K.; TAKETANI, Y.; YAMAMOTO, H.; LEMORI, Y.; MORITA, K.; TONAI, T.; NISHISHO, T.; MORI, S.; TAKEDA, E. A vitamin D receptor gene polymorphism in the translation initiation codon: effect on protein activity and relation to bone mineral density in Japanese women. **J Bone Miner Res**. v.12, n. 6, p. 915-21, Jun. 1997.

ASSOCIAÇÃO MÉDICA BRASILEIRA E CONSELHO FEDERAL DE MEDICINA. **Projeto diretrizes**. Utilização da bioimpedância para avaliação da massa corpórea. Associação Brasileira de Nutrologia e Sociedade Brasileira de Nutrição Parenteral e Enteral. 2009.

AYYOBI, A. F.; MCGLADDERY, S.H.; MCNEELY, M. J.; AUSTIN, M. A. MOTULSKY, A. G. BRUNZELL, J. D. Small, dense LDL and elevated apolipoprotein B are the common characteristics for the three major lipid phenotypes of familial combined hyperlipidemia. **Arteriosclerosis, Thrombosis, and Vascular Biology**, v. 23, n. 7, p. 1289–1294, 2003.

BELL, C.G.; WALLEY, A.J.; FROGUEL, P. The genetics of human obesity. **Nat. Rev. Genet.**, v. 6, p. 221–234, 2005.

BID, H.K.; KONWAR, R.; AGGARWAL, C.G.; GAUTAM, S.; SAXENA, M.; NAYAK, V.L.; BANERJEE, M. Vitamin D receptor (FokI, BsmI and TaqI) gene polymorphisms and type 2 diabetes mellitus: a North Indian study. **Indian journal of medical sciences**, v. 63, n. 5, p. 187, 2009.

BLOOM, D.E.; CAFIERO, E.T.; JANÉ-LLOPIS, E.; ABRAHAMS-GESSEL, S.; BLOOM, L.R.; FATHIMA, S.; FEIGL, A.B.; GAZIANO, T.; MOWAFI, M.; PANDYA, A.; PRETTNER, K.; ROSENBERG, L.; SELIGMAN, B.; STEIN, A.Z.; WEINSTEIN, C. **The Global Economic Burden of Noncommunicable Diseases**. Geneva: World Economic Forum, 2011. 48p.

BOEKHOLDT, S.M.; SACKS, F.M.; JUKEMA, J.W.; SHEPHERD, J.; FREEMAN, D.J.; MCMAHON, A.D.; CAMBIEN, F.; NICAUD, V.; DE GROOTH, G.J.; TALMUD, P.J.; et al.: Cholesteryl ester transfer protein TaqIB variant, high-density lipoprotein cholesterol levels, cardiovascular risk, and efficacy of pravastatin treatment: individual patient metaanalysis of 13,677 subjects. **Circulation**, v. 111, p. 278-287, 2005.

BOUCHER, B.J. Inadequate vitamin D status: does it contribute to the disorders comprising syndrome 'X'? **Br. J Nutr**, v. 79, p. 315–327, 1998.

BRASIL. Ministério da Saúde. **Departamento de Informações em Saúde**. 2010. Disponível em: <www.datasus.gov.br>. Acesso em: 20 jun. 2014.

BRASIL. Ministério da Saúde. Secretaria de Vigilância em Saúde. Secretaria de Gestão Estratégica e Participativa. **Vigitel Brasil 2010: vigilância de fatores de risco e proteção para doenças crônicas por inquérito telefônico**. Brasília: Ministério da Saúde, 2011c. 152 p. (Série G. Estatística e Informação em Saúde).

BRASIL. Ministério da Saúde. **Doenças ligadas à obesidade custam R\$ 488 milhões**. mar. 2013. Disponível em: <<http://portalsaude.saude.gov.br/portalsaude/noticia/9905/162/html>> Acesso em: 25 jun. 2014.

CHACKO, S.A.; SONG, Y.; MANSON, J.E.; VAN HORN, L.; EATON, C.; MARTIN, L.W.; MCTIERNAN, A.; CURB, J.D.; WYLIE-ROSETT, J.; PHILLIPS, L.S.; PLODKOWSKI, RA.; LIU, S. Serum 25-hydroxyvitamin D concentrations in relation to cardiometabolic risk factors and metabolic syndrome in postmenopausal women. **Am J Clin Nutr**, v. 94, n. 1, p. 209–217, 2011.

CHAUDHURI, J.R.; MRIDULA, K.R.; ANAMIKA, A.; BODDU, D.B.; MISRA, P.K.; LINGAIAH, A.; BALARAJU, B.; BANDARU, V.S. Deficiency of 25-Hydroxyvitamin D and Dyslipidemia in Indian Subjects. *Journal of Lipids*. 2013;2013:623420. doi:10.1155/2013/623420.

CHENG, J.M.; MASSARO, C.S.; FOX, M.G.; LARSON, M.J.; KEYES, E.L.; MCCABE, A.; ROBINS, S.J.; O'DONNELL, C.J.; HOFFMANN, U.; JACQUES, P.F.; BOOTH, S.L.; VASAN, R.S.; WOLF, M.; WANG, T.J. Adiposity, cardiometabolic risk, and vitamin D status: the Framingham HeartStudy. **Diabetes**, v. 59, n. 1, p. 242–248, 2010.

CHESKIS, B.; FREEDMAN, L.P. Modulation of nuclear receptor interactions by ligands: Kinetic analysis using surface plasmon resonance. **Biochemistry**. v. 35, p. 3309–3318, 1996.

CHUN, R.F.; PEERCY, B.E.; ADAMS, J.S.; HEWISON, M. Vitamin D binding protein and monocyte response to 25-hydroxyvitamin D and 1,25-dihydroxyvitamin D: Analysis by mathematical modeling. **Plos One**, v. 7, p. e30773, 2012.

COHEN, J.; PERTSEMLIDIS, A.; KOTOWSKI, I.K.; GRAHAM, R.; GARCIA, C.K.; HOBBS, H.H. Low LDL cholesterol in individuals of African descent resulting from frequent nonsense mutations in PCSK9. **Nature genetics**, v. 37, p. 161-165, 2005.

COTSAPAS, C.; SPELIOTES, E.K.; HATOUM, I.J.; GREENAWALT, D.M.; DOBRIN, R.; LUM, P.Y.; SUVER, C.; CHUDIN, E.; KEMP, D.; REITMAN, M.; VOIGHT, B.F.; NEALE, B.M.; SCHADT, E.E.; HIRSCHHORN, J.N.; KAPLAN, L.M.; DALY, M.J.; GIANT CONSORTIUM. Common body mass index-associated variants confer risk of extreme obesity. **Hum. Mol. Genet.**, v. 18, p. 3502–3507, 2009.

CUTILLAS-MARCO, E.; PROSPER, A.F.; GRANT, W.B.; MORALES-SUÁREZ-VARELA, M.M. Vitamin D status and hypercholesterolemia in Spanish general population. *Dermato-endocrinology*, v. 5, p. 358-362, 2013. doi:10.4161/derm.27497.

DAWSON, M.I.; XIA, Z. The retinoid X receptors and their ligands. **Biochimica et Biophysica Acta**. v. 1821, n. 1, p. 21–56, 2012.

DECKER, C.J.; PARKER, R. Diversity of cytoplasmic functions for the 3' undertranslated region of eukaryotic transcripts. **Curr Opin Cell Biol**. v. 7, n. 3, p. 386-92, jun 1995.

DELUCA, H.F. Overview of general physiologic features and functions of vitamin D. **Am J Clin Nutr**. v. 80, n. 6 Suppl, p.1689-1696, dez. 2004.

DELVIN, E.E.; LAMBERT, M.; LEVY, E.; O'LOUGHLIN, J.; MARK, S.; GRAY-DONALD, K.; PARADIS, G. Vitamin D status is modestly associated with glycemia and indicators of lipid metabolism in French-Canadian children and adolescents. **J Nutr**, v.140, p. 987–91, 2010.

DENG, H.W.; LAI, D.B.; CONWAY, T.; LI, J.; XU, F.H.; DAVIES, K.M.; RECKER, R.R. Characterization of genetic and lifestyle factors determining variation in body mass index, fat mass, percentage of fat mass, and lean mass. **J. Clin. Densitom**, v. 4, p. 353–361, 2001.

DING, C.; GAO, D.; WILDING, J.; TRAYHURN, P.; BING, C. Vitamin D signaling in adipose tissue. **Br J Nutr**. v. 108, p. 1915-1923, 2012.

DOBNIG, H.; PILZ, S.; SCHARNAGL, H.; RENNER, W.; SEELHORST, U.; WELLNITZ, B.; KINKELDEI, J.; BOEHM, B.O.; WEIHRAUCH, G.; MAERZ, W. Independent Association of Low Serum 25-Hydroxyvitamin D and 1,25-Dihydroxyvitamin D Levels With All-Cause and Cardiovascular Mortality. *Arch Intern Med*, v.168, p. 1340-1349, 2008. doi:10.1001/archinte.168.12.1340.

DORJGOCHOO, T.; SHI, J.; GAO, Y.T.; LONG, J.; DELAHANTY, R.; XIANG, Y.B.; CAI, Q.; SHU, X.O. Genetic variants in vitamin D metabolism-related genes and body mass index: Analysis of genome-wide scan data of ≈7 000 Chinese women. **International journal of obesity**. v. 36, n. 9, p. 1252-1255, 2012.

DUSSO, A.S.; BROWN, A.J.; ALATOPOLSKY, E. Vitamin D. **Am J Physiol Renal Physiol**. v. 289, n. 1, p. 8-28, jul. 2005.

EARTHMAN, C.P.; BECKMAN, L.M.; MASODKAR, K.; SIBLEY, S.D. The link between obesity and low circulating 25-hydroxyvitamin D concentrations: considerations and implications. **Int J Obes (Lond)**, v. 36, p. 387–396, 2012.

EATON, C.B.; YOUNG, A.; ALLISON, M.A.; ROBINSON, J.; MARTIN, L.W.; KULLER, L.H.; JOHNSON, K.C.; CURB, J.D.; VAN HORN, L.; MCTIERNAN, A.; LIU, S.; MANSON, J.E. Prospective association of vitamin D concentrations with mortality in postmenopausal women: Results from the Women's Health Initiative (WHI). **Am. J. Clin. Nutr.**, v. 94, p. 1471–1478, 2011.

EICHNER, J. E. et al. Tobacco use and cardiovascular disease among American Indians: the strong heart study. *International journal of environmental research and public health*, **Basel**, v. 7, n. 10, p. 3816-3830, 2010.

ERROUAGUI, A.; BENRAHMA, H.; CHAROUTE, H.; GHALIM, N.; BARAKAT, A.; KANDIL, M.; ROUBA, H. Relationship between Vitamin D Receptor (VDR) Gene Polymorphisms and susceptibility to Type 2 Diabetes Mellitus in Moroccans population. **International Journal of Innovation and Applied Studies**, v. 8, p. 503–514, 2014.

FILUS, A.; TRZMIEL, A.; KULICZKOWSKA-PLAKSEJ, J.; TWOROWSKA, U.; JEDRZEJUK, D.; MILEWICZ, A.; MEDRAS, M. Relationship between vitamin D receptor BsmI and FokI polymorphisms and anthropometric and biochemical parameters describing metabolic syndrome. **Ageing Male**. v. 11, p. 134-139, 2008.

FOUCAN, L. ; VELAYOUDOM-CEPHISE, F.L. ; LARIFLA, L. ; ARMAND, C.; DELOUMEAUX, J.; FAGOUR, C.; PLUMASSEAU, J.; PORTLIS, M.L.; LIU, L.; BONNET, F.; DUCROS, J. Polymorphisms in GC and NADSYN1 Genes are associated with vitamin D status and metabolic profile in Non-diabetic adults. **BMC Endocrine Disorders**. v. 13, n. 36, 2013.

FORMAN, J.P.; GIOVANNUCCI, E.; HOLMES, M.D.; BISCHOFF-FERRARI, H.A.; TWOROGER, S.S.; WILLETT, W.C.; CURHAN, G.C. Vitamin D and Risk of Hypertension: Plasma 25-Hydroxyvitamin D Levels and Risk of Incident Hypertension. **Hypertension**.v. 49, p. 1063-1069, 2007.

GADDIPATI, V.C.; BAILEY, B.A.; KURIACOSE, R.; COPELAND, R.J.; MANNING, T.; PEIRIS, A.N. The relationship of vitamin d status to cardiovascular risk factors and amputation risk in veterans with peripheral arterial disease. **J Am Med Dir Assoc**, v. 12, p. 58–61, 2011.

GAGNON, C.; LU, Z.X.; MAGLIANO, D.J.; DUNSTAN, D.W.; SHAW, J.E.; ZIMMET, P.Z.; SIKARIS, K.; EBELING, P.R.; DALY, R.M. Low serum 25-hydroxyvitamin D is associated with increased risk of the development of the metabolic syndrome at five years: results from a national, population-based prospective study (The Australian Diabetes, Obesity and Lifestyle Study: AusDiab). **J Clin Endocrinol Metab**, v. 97, p. 1953–61, 2012.

GARCIA-BAILO, B.; DA COSTA, L.; ARORA, P.; KARMALI, M.; EL-SOHEMY, A.; BADAWI, A. Plasma vitamin D and biomarkers of cardiometabolic disease risk in adult Canadians, 2007–2009. **Prev Chronic Dis**, v. 10, p. E91-60, 2013.

GENE CARDS. **RXRG gene**. The human gene compendium, EUA, 2014. Disponível em: <<http://www.genecards.org/>> Acesso em: 10 nov. 2014.

GERMAIN, P.; CHAMBON, P.; EICHELE, G.; EVANS, R.M.; LAZAR, M.A.; LEID, M.; DE LERA, A.R.; LOTAN, R.; MANGELSDORF, D.J.; GRONEMEYER, H. International Union of Pharmacology. LXIII. Retinoid X receptors. **Pharmacol**. v. 58, p. 760-772, 2006.

GOMME, P.T.; BERTOLINI, J. Therapeutic potential of vitamin D-binding protein. **Trends Biotechnol**, v. 22, p. 340–345, 2004.

GRANDI, N.C.; BREITLING, L.P.; BRENNER, H. Vitamin D and cardiovascular disease: Systematic review and meta-analysis of prospective studies. *Prev. Med.* 2010, 51, 228–233.

GRIMES, D.S.; HINDLE, E.; DYER, T. Sunlight, cholesterol and coronary heart disease. **QJM**, v. 89, p. 579–89, 1996.

GRZEGORZEWSKA, A.E.; OSTROMECKI, G.; MOSTOWSKA, A.; SOWIŃSKA, A.; JAGODZIŃSKI, P.P. Clinical aspects of vitamin D-binding protein gene polymorphisms in hemodialysis patients. **Pol Arch Med Wewn.** v. 125, n. 1-2, p. 8-17, 2015.

GU, J.; XIAO, W.; HE, J.; ZHANG, H.; HU, W.W.; HU, Y.Q.; LI, M.; LIU, Y.J.; FU, W.Z.; YU, J.B.; GAO, G.; YUE, H.; KE, Y.H.; ZHANG, Z.L. Association between VDR and ESR1 gene polymorphisms with bone and obesity phenotypes in Chinese male nuclear families. **Acta Pharmacologica Sinica.** v. 30, n. 12, p.1634-1642, 2009.

GUERRA, R.; WANG, J.; GRUNDY, S.M.; COHEN, J.C. A hepatic lipase (LIPC) allele associated with high plasma concentrations of high density lipoprotein cholesterol. **Proceedings of the National Academy of Sciences of the United States of America,** v. 94, p. 4532-4537, 1997.

GUPTA, A.K.; SEXTON, R.C.; RUDNEY, H. Effect of vitamin D3 derivatives on cholesterol synthesis and HMG-CoA reductase activity in cultured cells. **J Lipid Res.,** v. 30, p 379-86, 1989.

HAUSSLER, M.R.; WHITFIELD, C.K.; HAUSSLER, C.A.; HSIEH, J.C.; THOMPSON, P.D.; SELZNICK, S.H.; DOMINGUEZ, C.E.; JURUTKA, P.W. The nuclear vitamin D receptor: Biological and molecular regulatory properties revealed. **Journal of Bone and Mineral Research.** v. 13, p. 325-349, 1998.

HIRAI, M.; SUZUKI, S.; HINOKIO, Y.; HIRAI, A.; CHIBA, M.; AKAI, H.; SUZUKI, C.; TOYOTA, T. Variations in vitamin D-binding protein (group-specific component protein) are associated with fasting plasma insulin levels in Japanese with normal glucose tolerance. **J Clin Endocrinol Metab,** v. 85, n. 5, p. 1951–1953, 2000.

HOLICK, M.F. CHEN, TC. Vitamin D deficiency: a worldwide problem with health consequences. **Am J Clin Nutr.** v. 87, n. 4, p. 1080S–6S, 2008.

HOLICK, M.F. Vitamin D deficiency. **N Engl. J Med.** v. 357, n. 3, p. 266-81, jul. 2007.

HOLICK, M.F. Vitamin D: A Millenium Perspective. **Journal of Cellular Biochemistry.** v. 88, p. 296-307, 2003.

HOLICK, M.F. Vitamin D: evolutionary, physiological and health perspectives. **Curr Drug Targets.** 12, p. 4–18, 2011.

HOPKINS, P. N.; HEISS, G. R.; ELLISON, C.; PROVINCE, M.A.; PANKOW, J.S.; ECKFELDT, J.H.; HUNT, S.C. Coronary artery disease risk in familial combined hyperlipidemia and familial hypertriglyceridemia: a case-control comparison from the National Heart, Lung, and Blood Institute Family Heart study. **Circulation**, v. 108, n. 5, p. 519–523, 2003.

HOUTARI, A.; HERZIG, K.H. Vitamin D and living in northern latitudes—an endemic risk area for vitamin D deficiency. **Int J Circumpolar Health**. v. 67, n. 2-3, p. 164-78, jun. 2008.

ISLAM, M.Z.; SHAMIM, A.A.; AKHTARUZZAMAN, M.; KARKKAINEN, M.; LAMBERG-ALLARDT, C. Effect of vitamin D, calcium and multiple micronutrient supplementation on lipid profile in pre-menopausal Bangladeshi garmentfactory workers with hypovitaminosis D. **J. Health Popul. Nutr.**, v. 32 , p. 687–695, 2014.

JIANG, H.; XIONG, D.H.; GUO, Y.F.; SHEN, H.; XIAO, P.; YANG, F.; CHEN, Y.; ZHANG, F.; RECKER, R.R.; DENG, H.W.; Association analysis of vitamin D-binding protein gene polymorphisms with variations of obesity-related traits in Caucasian nuclear families. **Int J Obes (Lond)**, v. 31, n. 8, p. 1319–1324, 2007.

JIAO, H.; ARNER, P.; HOFFSTEDT, J.; BRODIN, D.; DUBERN, B.; CZERNICHOW, S.; VAN'T HOOFT, F.; AXELSSON, T.; PEDERSEN, O.; HANSEN, T. et al. Genome wide association study identifies KCNMA1 contributing to human obesity. **BMC Med. Genomics**, v. 4, p. 1-10, 2011.

JIN, C.H.; KERNER, S.A.; HONG, M.H.; PIKE, J.W. Transcriptional activation and dimerization functions in the human vitamin D receptor. **Mol Endocrinol** v. 10, p. 945–957, 1996.

JORDE, R.; FIGENSCHAU, Y.; HUTCHINSON, M.; EMAUS, N.; GRIMNES, G. High serum 25-hydroxyvitamin D concentrations are associated with a favorable serum lipid profile. **Eur J Clin Nutr.** v. 64, n. 12, p. 1457- 1464, 2010.

JORDE, R.; GRIMNES, G. Vitamin D and metabolic health with special reference to the effect of vitamin D on serum lipids. **Prog Lipid Res.** v. 50, p. 303–312, 2011.

KAIDAR-PERSON, O.; PERSON, B.; SZOMSTEIN, S.; ROSENTHAL, R.J. Nutritional deficiencies in morbidly obese patients: a new form of malnutrition? Part A: vitamins. **Obes Surg.** v.18, p. 870–876, 2008.

KALETA, B.; WALICKA, M.; SAWICKA, A.; WRZZOSEK, M.; BOGOLOWSKA-STIEBLICH, A.; NOWICKA, G.; GÓRSKI, A.; LUKASZKIEWICZ, J.; MARCINOWSKA-SUCHOWIERSKA, E. Vitamin D receptor gene polymorphism in Polish patients with morbid obesity. **Postępy Nauk Medycznych**, 2013.

KAMEN, D.L. Vitamin D in lupus—new kid on the block? **Bull NYU Hosp Jt Dis.** v. 68, p. 218-222, 2010.

KARHAPÄÄ, P.; PIHLAJAMÄKI, J.; PÖRSTI, I.; KASTARINEN, M.; MUSTONEN, J.; NIEMELÄ, O.; KUUSISTO, J. Diverse associations of 25-hydroxyvitamin D and 1,25-dihydroxyvitamin D with dyslipidaemias. **J Intern Med**, v.268, p. 604-610, 2010. doi:10.1111/j.1365-2796.2010.02279.

KATHIRESAN S, et al. Six new loci associated with blood low-density lipoprotein cholesterol, highdensity lipoprotein cholesterol or triglycerides in humans. **Nat. Genet.**, v. 40, p. 189–197, 2008.

KAZLAUSKAITE, R.; POWELL, L.H.; MANDAPAKALA, C.; CURSIO, J.F.; AVERY, E.F.; CALVIN, J. Vitamin D is associated with atheroprotective high-density lipoprotein profile in postmenopausal women. **Journal of Clinical Lipidology**, v. 4, n. 2, p.113-119, 2010.

KIENREICH, K.; TOMASCHITZ, A.; VERHEYEN, N.; PIEBER, T.; GAKSCH, M.; GRUBLER, M.R.; PILZ, S. Vitamin D and cardiovascular disease. **Nutrients**, v. 5, p. 3005-3021, 2013.

KIM, Y.; PARK, T. Robust Gene-Gene Interaction Analysis in Genome Wide Association Studies. Chen Z, ed. **PLoS ONE**. v. 10, n. 8, p. e0135016, 2015.

KONRADSEN, S.; AG, H.; LINDBERG, F.; HEXEBERG, S.; JORDE, R. Serum 1,25-dihydroxy vitamin D is inversely associated with body mass index. **Eur J Nutr.** v. 47, p. 87–91, 2008.

KOSTNER, K.; DENZER, N.; MULLER, C.S.; KLEIN, R.; TILGEN, W.; REICHRATH, J. The relevance of vitamin D receptor (VDR) gene polymorphisms for cancer: a review of the literature. **Anticancer Res.** v. 29, p. 3511-3536, 2009.

KU, C. S.; LOY, E. Y, The pursuit of genome-wide association studies: where are we now? **Journal of Human Genetics**, v. 55, p.195–206, 2010.

LAHIRI, D.K.; NURNBERGER, J.I. A rapid non-enzymatic method for the preparation of HMW DNA from blood for RFLP studies. **Nucleic Acids Research**. v. 19, n. 19, 1991.

LAI, C.Q.; DEMISSIE, S.; CUPPLES, L.A.; ZHU, Y.; ADICONIS, X.; PARNELL, L.D.; CORELLA, D.; ORDOVAS, J.M. Influence of the APOA5 locus on plasma triglyceride, lipoprotein subclasses, and CVD risk in the Framingham Heart Study. **Journal of lipid research**, v.45, p. 2096-2105, 2004.

LIRA, F.S.; ROSA, J.C.; CUNHA C.A.; RIBEIRO, E.B.; DO NASCIMENTO, C.O.; OYAMA, L.M.; MOTA, J.F. Supplementing alpha- tocopherol (vitamin E) and vitamin D3 in high fat diet decrease IL-6 production in murine epididymal adipose tissue and 3T3-L1 adipocytes following LPS stimulation. **Lipids Health Dis**, v. 10, p. 37, 2011.

LIU, Y.J.; LIU, X.G.; WANG, L.; DINA, C.; YAN, H.; LIU, J.F.; LEVY, S.; PAPASIAN, C.J.; DREES, B.M.; HAMILTON, J.J.; MEYRE, D.; DELPLANQUE, J.; PEI, Y.F.; ZHANG, L.; RECKER, R.R.; FROGUEL, P.; DENG, H.W. Genome-wide association scans identified CTNBL1 as a novel gene for obesity. **Hum. Mol. Genet.**, v.17, p. 1803–1813, 2008.

LIU, Y.J.; LIU, P.Y.; LONG, J.; LU, Y.; ELZE, L.; RECKER, R.R.; DENG, H.W. Linkage and association analyses of the UCP3 gene with obesity phenotypes in Caucasian families. **Physiol Genomics**. v. 22, p. 197–203, 2005.

LOVE, J.D.; GOOCH, J.T.; BENKO, S.; LI, C.; NAGY, L.; CHATTERJEE, V.K.K.; EVANS, R.M.; SCHWABE, J.W.R. The structural basis for the specificity of retinoid-X-receptor selective agonists: New insights into the role of helix H12. **J Biol Chem**. v. 277, p. 11385–11391, 2002.

LU, L.; SHENG, H.; LI, H.; GAN, W.; LIU, C.; ZHU, J.; LOOS, R.J.; LIN, X. Associations between common variants in GC and DHCR7/NADSYN1 and vitamin D concentration in Chinese Hans. **Human genetics**, v. 131, n. 3, p. 505-512, 2012.

LU, L.; YU, Z.; PAN, A.; HU, F.B.; FRANCO, O.H.; LI, H.; LI, X.; YANG, X.; CHEN, Y.; LIN, X. Plasma 25-hydroxyvitaminD concentration and metabolic syndrome among middle-aged and elderly Chinese individuals. **Diabetes Care**, v. 32, n. 7, p. 1278–1283, 2009.

LUCKY, M.H.; SAEEDA B. The Vitamin D Receptor (VDR) Gene Polymorphisms Fok1 In Obese Pakistanis—a Preliminary Report. **Int. J. Adv. Biol. Biom**. v. 3, p. 2569-2574, 2014.

MAKI, K.C.; RUBIN, M.R.; WONG, L.G.; MCMANUS, J.F.; JENSEN, C.D.; LAWLESS, A. Effects of vitamin D supplementation on 25-hydroxyvitamin D, high-density lipoprotein cholesterol, and other cardiovascular disease risk markers in subjects with elevated waist circumference. **Int. J. Food Sci. Nutr.**, v. 62, p. 318–327, 2011.

MAKI, K.C.; RUBIN, M.R.; WONG, L.G.; MCMANUS, J.F.; JENSEN, C.D.; MARSHALL, J.W.; LAWLESS, A. Serum 25-hydroxyvitamin D is independently associated with high density lipoprotein cholesterol and the metabolic syndrome in men and women. **J Clin Lipidol**, v. 3, n. 4, p. 289–96, 2009.

MANGELSDORF, D.J.; EVANS, R.M. The RXR heterodimers and orphan receptors. **Cell**. v. 83, p. 841-850, 1995.

MANOLIO, T.A.; BROOKS, L.D.; COLLINS, F.S.A. HapMap harvest of insights into the genetics of common disease. **J. Clin. Invest.**, v. 118, p. 1590–1605, 2008.

MANOLIO, T.A.; COLLINS, F.S.; COX, N.J.; et al. Finding the missing heritability of complex diseases. **Nature**. 461(7265), p.747-753, 2009. doi:10.1038/nature08494.

MARQUES, C.D.; DANTAS, A.T.; FRAGOSO, T.S.; DUARTE, A.L.B.P. A importância dos níveis de vitamina D nas doenças autoimunes. *Rev Bras Reum.*, v.50, n.1, p.67-80, 2010.

MARTI, G.; AUDI, L.; ESTEBAN, C.; OYARZABAL, M.; CHUECA, M.; GUSSINYÉ, M.; YESTE, D.; FERNÁNDEZ-CANCIO, M.; ANDALUZ, P.; CARRASCOSA, A. Association of vitamin D receptor gene polymorphism with type 1 diabetes mellitus in two Spanish populations. **Med. Clin.** v. 123, p. 286-290, 2014.

MARTINS, D.; WOLF, M.; PAN, D.; ZADSHIR, A.; TAREEN, N.; THADHANI, R.; FELSENFELD, A.; LEVINE, B.; MEHROTRA, R.; NORRIS, K. Prevalence of cardiovascular risk factors and the serum levels of 25-hydroxyvitamin D in the United States: data from the Third National Health and Nutrition Examination Survey. **Arch Intern Med**. v. 167, p. 1159–1165, 2007.

MAZZAFERRO, S.; PASQUALI, M. Vitamin D: a dynamic molecule. How relevant might the dynamism for a vitamin be? **Nephrol. Dial. Transplant**. v. 1, set. 2015.

MCGRATH, J.J.; SAHA, S.; BURNE, T.H.; EYLES, D.W. A systematic review of the association between common single nucleotide polymorphisms and 25-hydroxyvitamin D concentrations. **J Steroid Biochem Mol Biol**, v. 121, p. 471–477, 2010.

MELKA, M.G.; BERNARD, M.; MAHBOUBI, A.; ABRAHAMOWICZ, M.; PATERSON, A.D.; SYME, C.; LOURDUSAMY, A.; SCHUMANN, G.; LEONARD, G.T.; PERRON, M. et al. Genome-wide scan for loci of adolescent obesity and their relationship with blood pressure. **J. Clin. Endocrinol. Metab.**, v. 97, p. 145– 150, 2012.

MEYER, M.B.; GOETSCH, P.D.; PIKE, J.W. Genome-wide analysis of the VDR/RXR cistrome in osteoblast cells provides new mechanistic insight into the actions of the vitamin D hormone. **J Steroid Biochem Mol Biol**. v. 121, n.1–2, p. 136-141, 2010.

MIRANDA, J. J; KINRA, S.; CASAS, J.P.; DAVEY SMITH, G.; EBRAHIM, S. Non-communicable diseases in low- and middle-income countries: context, determinants and health policy. *Tropical Medicine and International Health*, v. 13, n. 10, p. 1225-1234, 2008.

MITHAL, A.; WAHL, D.A.; BONJOUR, J.P.; BURCKHARDT, P.; DAWSON-HUGHES, B.; EISMAN, J.A.; EL-HAJJ FULEIHAN, G.; JOSSE, R.G.; LIPS, P.; MORALES-TORRES, J. Global vitamin D status and determinants of hypovitaminosis D. **Osteoporos Int**. v.20, n.11, p.1807-1820, 2009.

MIYAMOTO, K.; KESTERSON, R.A.; YAMAMOTO, H.; TAKETANI, Y.; NISCHIWAKI, E.; TATSUMI, S.; INOUE, Y.; MORITA, K.; TAKEDA, E.; PIKE, J.W. Structural organization of the human vitamin D receptor chromosomal gene and its promoter. **Mol Endocrinol**. v. 11, n. 8, p. 1165-79, 1997.

MUHAMMAD, L.; SAEEDA, H. B. The Vitamin D Receptor (VDR) Gene Polymorphisms Fok1 In Obese Pakistanis—a Preliminary Report. **Int. J. Adv. Biol. Biom. Res**, v. 2, n. 9, p. 2569-2574, 2014.

MURAY, S.; PARISI, E.; CARDUS, A.; CRAVER, L.; FERNANDEZ, E. Influence of vitamin D receptor gene polymorphisms and 25-hydroxyvitamin D on blood pressure in apparently healthy subjects. **J Hypertens**. v. 21, p. 2069–2075, 2003.

NISSEN, J.; RASMUSSEN, L.B.; RAVN-HAREN, G.; ANDERSEN, E.W.; HANSEN, B.; ANDERSEN, R.; MEJBORN, H.; MADSEN, K.H.; VOGEL, U. (2014) Common Variants in *CYP2R1* and *GC* Genes Predict Vitamin D Concentrations in Healthy Danish Children and Adults. **PLoS ONE**, v. 9, n. 2, p. e89907, 2014.

NOHARA, M. A.; KAWASHIRI, T.; CLAUDEL, A.; MIZUNO, M.; TSUCHIDA, M.; TAKATA, M.; KATSUDA, S.; MIWA, K.; INAZU, A.; KUIPERS, F.; KOBAYASHI, J.; KOIZUMI, J.; YAMAGISHI, M.; MABUCHI, H. High frequency of a retinoid X receptor γ gene variant in familial combined hyperlipidemia that associates with atherogenic dyslipidemia. **Arteriosclerosis, Thrombosis, and Vascular Biology**, v. 27, n. 4, p. 923–928, 2007.

NORRIS, J.M.; LANGEFELD, C.D.; TALBERT, M.E.; WING, M.R.; HARITUNIAN, T.; FINGERLIN, T.E.; HANLEY, A.J.; ZIEGLER, J.T.; TAYLOR, K.D.; HAFFNER, S.M. et al. Genome-wide association study and follow-up analysis of adiposity traits in Hispanic Americans: the IRAS Family Study. **Obesity (Silver Spring)**, v. 17, p. 1932–1941, 2009.

OBI, Y.; HAMANO, T.; ISAKA, Y. Prevalence and Prognostic Implications of Vitamin D Deficiency in Chronic Kidney Disease. **Disease Markers**, v. 2015, p. 868-961, 2015.

OCHS-BALCOM, H.M.; CHENNAMANENI, R.; MILLEN, A.E.; SHIELDS, P.G.; MARIAN, C.; TREVISAN, M.; FREUDENHEIM, J.L. Vitamin D receptor gene polymorphisms are associated with adiposity phenotypes. **The American Journal of Clinical Nutrition**. v. 93, n. 1, p. 5-10, 2011.

OH, S.; LEE, J.; KWON, M.S.; WEIR, B.; HA, K.; PARK, T. A novel method to identify high order gene-gene interactions in genome-wide association studies: Gene-based MDR, BMC. **Bioinformatics**, v. 13, Suppl 9, p. S5, 2012.

OLIVEIRA, N.M.P.; LEMOS, M.C. Papel da vitamina D na susceptibilidade para o diabetes Mellitus tipo 1. Universidade da Beira Interior–Covilha–Portugal, 2010.

ORDOVAS, J.M.; LITWACK-KLEIN, L.; WILSON, P.W.; SCHAEFER, M.M.; SCHAEFER, E.J. Apolipoprotein E isoform phenotyping methodology and population frequency with identification of apoE1 and apoE5 isoforms. **Journal of lipid research**, v. 28, p. 371-380, 1987.

ORTLEPP, J.R.; KRANTZ, C.; KIMMEL, M.; VON KORFF, A.; VESPER, K.; SCHMITZ, F.; MEVISSSEN, V.; JANSSENS, U.; FRANKE, A.; HANRATH, P.; ZERRES, K.; HOFFMANN, R. Additive effects of the chemokine receptor 2, vitamin D receptor, interleukin-6 polymorphisms and cardiovascular risk factors on the prevalence of myocardial infarction in patients below 65 years. **Int J Cardiol**. v. 105, p. 90-95, 2005.

PAJUKANTA, P.; NUOTIO, I.; TERWILLIGER, J.D.; PORKKA, K.V.; YLITALO, K.; PIHLAJAMAKI, J.; SUOMALAINEN, A.J.; SYVANEN, A.C.; LEHTIMAKI, T.; VIIKARI, J.S.; LAAKSO, M.; TASKINEN, M.R.; EHNHOLM, C.; PELTONEN, L. Linkage of familial combined hyperlipidaemia to chromosome 1q21–q23. **Nature Genetics**. v. 18, n. 4, p. 369–373, 1998.

PALACIOS, C.; GONZALEZ, L. Is vitamin D deficiency a major global public health problem? **The Journal of steroid biochemistry and molecular biology**. v. 144, p. 138-145, 2014. doi:10.1016/j.jsbmb.2013.11.003.

PANI, M.A.; DONNER, H.; HERWIG, J.; USADEL, K.H.; BADENHOOP, K. Vitamin D binding protein alleles and susceptibility for type 1 diabetes in Germans. **Autoimmunity**, v. 31, p. 67–72, 1999.

PARIKH, S.J.; EDELMAN, M.; UWAIFO, G.I.; FREEDMAN, R.J.; SEMEGA-JANNEH, M.; REYNOLDS, J.; YANOVSKI, J.A. The relationship between obesity and serum 1, 25-dihydroxy vitamin D concentrations in healthy adults. **J Clin Endocrinol Metab**. v. 89, p. 1196–9, 2004.

PATERNOSTER, L.; EVANS, D.M.; NOHR, E.A.; HOLST, C.; GABORIEAU, V.; BRENNAN, P.; GJESING, A.P.; GRARUP, N.; WITTE, D.R.; JORGENSEN, T. et al. Genome-wide population-based association study of extremely overweight young adults—the GOYA study. **PLoS ONE**, v. 6, p. 1-9, 2011.

PATWARDHAN, V.G.; KHADILKAR, A.V.; CHIPLONKAR, S.A.; MUGHAL, Z.M.; KHADILKAR, V.V. Varying relationship between 25-hydroxy-vitamin D, high density lipoprotein cholesterol, and serum 7-dehydrocholesterol reductase with sunlight exposure. **J Clin Lipidol**, v. 9, p. 652-657, 2015. doi: 10.1016/j.jacl.2015.05.007

PEI, W.; BARON, H.; MULLER-MYHSOK, B.; KNOBLAUCH, H.; AL-YAHYAEE, S.A.; HUI, R.; WU, X.; LIU, L.; BUSJAHN, A.; LUFT, F.C.; SCHUSTER, H. Support for linkage of familial combined hyperlipidemia to chromosome 1q21–q23 in Chinese and German families. **Clin Genet**.v. 57, p. 29–34, 2000.

PENNACCHIO, L.A.; OLIVIER, M.; HUBACEK, J.A.; KRAUSS, R.M.; RUBIN, E.M.; COHEN, J.C. Two independent apolipoprotein A5 haplotypes influence human plasma triglyceride levels. **Human molecular genetics**, v. 11, p. 3031-3038, 2002.

PEREIRA-SANTOS, M.; COSTA, P.R.; ASSIS, A.M.; SANTOS, C.A.; SANTOS, D.B. Obesity and vitamin D deficiency: a systematic review and meta-analysis. **Obes Rev**. v. 16, p. 341–349, 2015.

PILZ, S.; DOBNIG, H.; NIJPELS, G.; HEINE, R.J.; STEHOUWER, C.D.A.; SNIJDER, M.B.; VAN DAM, R.M.; DEKKER, J.M. Vitamin D and mortality in older men and women. **Clinical Endocrinology**, v. 71, p. 666–672, 2009. doi:10.1111/j.1365-2265.2009.03548.

PITTAS, A.G.; CHUNG, M.; TRIKALINOS, T.; MITRI, J.; BRENDDEL, M.; PATEL, K.; LICHTENSTEIN, A.H.; LAU, J.; BALK, E.M. Systematic review: Vitamin D and cardiometabolic outcomes. **Ann Intern Med**, v. 152, p. 307–14, 2010.

PONDA, M.P.; HUANG, X.; ODEH, M.A.; BRESLOW, J.L.; KAUFMAN, H.W. Vitamin D may not improve lipid levels: A serial clinical laboratory data study. **Circulation**. v. 126, n. 3, p. 270-277, 2012.

POURSHAHIDI, K. Vitamin D and obesity: current perspectives and future directions. **Proceedings of the Nutrition Society**. v. 74, n. 2, p. 115-124, 2015.

PRATLEY, R.E.; THOMPSON, D.B.; PROCHAZKA, M.; BAIER, L.; MOTT, D.; RAVUSSIN, E.; SAKUL, H.; EHM, M.G.; BURNS, D.K.; FOROUD, T.; GARVEY, W.T.; HANSON, R.L.; KNOWLER, W.C.; BENNETT, P.H.; BOGARDUS, C. An autosomal genomic scan for loci linked to prediabetic phenotypes in Pima Indians. **J Clin Invest**, v. 101, n. 8, p. 1757–1764, 1998.

PREMAOR, M.O.; FURNALETT, T.W. Hipovitaminose D em adultos: entendendo melhor a apresentação de uma velha doença. **Arquivos Brasileiros de Endocrinologia**. v. 50, n. 1, p. 25-37, 2006.

PRUFER, K.; RACZ, A.; LIN, G.C.; BARSONY, J. Dimerization with retinoid X receptors promotes nuclear localization and subnuclear targeting of vitamin D receptors. **J Biol Chem**. v. 275, p. 41114–41125, 2000.

REIS, A.F.; HAUACHE, O.M.; VELHO, G. Vitamin D endocrine system and the genetic susceptibility to diabetes, obesity and vascular disease. A review of evidence. **Diabetes Metab**, v. 31, p. 318–325, 2005.

ROVARIS, D. L.; MOTA, N.R.; CALLEGARI-JACQUES, S.M.; BAU, C.H. Approaching “phantom heritability” in psychiatry by hypothesis-driven gene–gene interactions. **Frontiers in human neuroscience**, v. 7, 2013.

SCHMIDT, M.I.; DUNCAN, B.B.; AZEVEDO E SILVA, G.; MENEZES, A.M.; MONTEIRO, C.A.; BARRETO, S.M.; CHOR, D.; MENEZES, P.R. Chronic non-communicable diseases in Brazil: burden and current challenges. *The Lancet*, v. 377, p. 1949 – 1961, 2011.

SCHUCH, N.J.; GARCIA, V.C.; SANDRA R.G.; VÍVOLO F.; MARTINI L.R. Relationship between vitamin D receptor gene polymorphisms and the components of metabolic syndrome. *Nutr. J.*v.12, p. 2-7, 2013.

SCUTERI, A.; SANNA, S.; CHEN, W.M.; UDA, M.; ALBAI, G.; STRAIT, J.; NAJJAR, S.; NAGARAJA, R.; ORRU, M.; USALA, G. et al. Genome-wide association scan shows genetic variants in the FTO gene are associated with obesity-related traits. **PLoS Genet.**, v3, p. 1200 – 1210, 2007.

SENTINELLI, F.; MINICOCCI, I.; MONTALI, A.; NANNI, L.; ROMEO, S.; INCANI, M.; CAVALLO, M.G.; LENZI, A.; ARCA, M.; BARONI, M.G. Association of RXR-Gamma Gene Variants with Familial Combined Hyperlipidemia: Genotype and Haplotype Analysis. **Journal of Lipids**. v. 2013, p. 517-943, 2013.

SHOULDERS, C.C.; JONES, E.L.; NAOUMOVA, R.P. Genetics of familial combined hyperlipidemia and risk of coronary heartdisease. **Human Molecular Genetics**, v. 13, n. 1, p. R149–R160, 2004.

SING, C.F.; DAVIGNON, J. Role of the apolipoprotein E polymorphism in determining normal plasma lipid and lipoprotein variation. **American journal of human genetics**, v. 37, p. 268-285, 1985.

SKAABY, T. ; HUSEMOEN, L.L. ; PISINGER, C. ; JORGENSEN, T. ; THUESEN, B.H. ; FENGER, M. ; LINNEBERG, A. Vitamin D status and changes in cardiovascular risk factors: A prospective study of a general population. **Cardiology**. v. 123, n. 1, p. 62-70, 2012.

SNIDERMAN, A. D.; RIBALTA, J.; CASTRO CABEZAS, M. How should FCHL be defined and how should we think about its metabolic bases? **Nutrition, Metabolism and Cardiovascular Diseases**, v. 11, n. 4, p. 259–273, 2001.

SNIJDER, M.B.; VAN DAM, R.M.; VISSER, M.; DEEG, D.J.; DEKKER, J.; BOUTER, L.M.; SEIDELL, J.C.; LIPS, P. Adiposity in relation to vitamin D status and parathyroid hormone levels: a population-based study in older men and women. **J Clin Endocrinol Metab**. v. 90, n. 7, p. 4119-4123, 2005.

SORENSEN, T.; HOLST, C.; STUNKARD, A.J. Adoption study of environmental modifications of the genetic influences on obesity. **Int J Obes Relat Metab Disord**. v. 22, p. 73–81, 1998.

SPEECKAERT, M.; HUANG, G.; DELANGHE, J.R.; TAES, Y.E. Biological and clinical aspects of the vitamin D binding protein (Gc-globulin) and its polymorphism. **Clin Chim Acta**, v. 372, n. 1–2, p. 33–42, 2006.

STUNKARD, A.J.; FOCH, T.T.; HRUBEC, Z. A twin study of human obesity. **JAMA**. v. 256, p. 51–54, 1986.

SU, X.; ZEMEL, M.B. 1alpha, 25-dihydroxyvitamin D and corticosteroid regulate adipocyte nuclear vitamin D receptor. **Int J Obes (Lond)**. v. 32, n. 8, p. 305-311, 2008.

SZANTO, A.; NARKAR, V.; SHEN, Q.; URAY, I.P.; DAVIES, P.J.; NAGY, L. Retinoid X receptors: X-ploring their (patho)physiological functions. **Cell death and differentiation**, v.11, p. 126-143, dec. 2004.

TAKEYAMA, K.; KITANAKA, S.; SATO, T.; KOBORI M.; YANAGISAWA, J.; KATO, S. 25Hydroxyvitamin D3 1alpha-hydroxylase and vitamin D synthesis. **Science**. v. 277, n. 5333, p. 1827-1830, Sep. 1997.

THACHER, T.D.; CLARKE, B.L. Vitamin D Insufficiency. **Mayo Clinic Proceedings**. v. 86, n. 1, p. 50-60, 2011.

THONGTHAI, P.; CHAILURKIT, L.O.; CHANPRASERTYOTHIN, S.; NIMITPHONG, H.; SRITARA, P.; AEKPLAKORN, W.; ONGPHIPHADHANAKUL, B. Vitamin D Binding Protein Gene Polymorphism as a Risk Factor for Vitamin D Deficiency in Thais. **Endocrine Practice**, v. 21, n. 3, p. 221-225, 2015.

TSUKAMOTO, Y.; HEISHI, M.; NAGABA, Y.; KOBAYASGI, N.; NOMURA, Y.; TAKAHASHI, K.; TAZAWA, H. More on hyperparathyroidism and the vitamin D receptor. **Nat Med**. v. 2, p. 1162, 1996.

UITTERLINDEN, A.G.; FANG, Y.; VAN MEURS, J.B.; POLS, H.A.; VAN LEEUWEN, J.P. Genetics and biology of vitamin D receptor polymorphisms. **Gene**. v. 338, n. 2, p. 143-56, Sep. 2004.

VACEK, J.L.; VANGA, S.R.; GOOD, M.; LAI, S.; LAKKIREDDY, D.; HOWARD, P.A. Vitamin D deficiency and supplementation and relation to cardiovascular health. **Am J Cardiol**, v. 109, n. 3, p. 359-363, 2012.

VALDIVIELSO, J.M.; FERNANDEZ, E. Vitamin D receptor polymorphisms and diseases. **Clin Chim Acta**. v. 371, n. 1-2, p. 1-12, Sep. 2006.

VASILOPOULOS, Y.; SARAFIDOU, T.; KOTSA, K.; PAPADIMITRIOU, M.; GOUTZELAS, Y.; STAMATIS, C.; BAGIATIS, V.; TSEKMEKIDOU, X.; YOVOS, J.G.; MAMURIS, Z. VDR TaqI is associated with obesity in the Greek population. **Gene**, v. 512, n. 2, p. 237-239, 2013.

VEERKAMP, M. J.; DE GRAAF, J. S.; BREDIE, J.; HENDRIKS, J. C.; DEMACKER, P. N. STALENHOEF, A. F. Diagnosis of familial combined hyperlipidemia based on lipid phenotype expression in 32 families: results of a 5-year follow-up study. **Arteriosclerosis, Thrombosis, and Vascular Biology**, v. 22, n. 2, p. 274–282, 2002.

VILARRASA, N.; MARAVALL, J.; ESTEPA, A.; SÁNCHEZ, R.; MASDEVALL, C.; NAVARRO, M.A.; et al. Low 25-hydroxyvitamin D concentrations in obese women: Their clinical significance and relationship with anthropometric and body composition variables. **J Endocrinol Invest**. v. 30, p. 653–8, 2007.

VIMALESWARAN, K.S.; BERRY, D.J.; LU, C.; YIKKANEN, E.; PILZ, S.; HIRAKI, L.T.; COOPER, J.D.; DASTANI, Z.; LI, R.; HOUSTON, D.K.; WOOD, A.R.; MICHAELSSON, K.; et al. Causal relationship between obesity and vitamin D status: bi-directional Mendelian randomization analysis of multiple cohorts. **PLoS Med**, v. 10, p. e1001383, 2013.

VIMALESWARAN, K.S.; CAVADINO, A.; BERRY, D.J.; et al. Genetic association analysis of vitamin D pathway with obesity traits. *International journal of obesity*, v. 37, p.:1399-1406, 2013. doi:10.1038/ijo.2013.6.

VIMALESWARAN, K.S.; CAVADINO, A.L.; BERRY, D.; MANGINO, M.; ANDREWS, P.; MOORE, J.H.; SPECTOR, T.D.; POWER, C.; JAERVELIN, M.R.; HYPPOENEN, E. Interaction between allelic variations in vitamin D receptor and retinoid X receptor genes on metabolic traits. **Bmc Genetics**. v. 15, 2014.

WALLACE C, et al. Genome-wide association study identifies genes for biomarkers of cardiovascular disease: serum urate and dyslipidemia. **Am. J. Hum. Genet.**, v. 82, p. 139–149, 2008.

WANG, H.; CHU, W.; HEMPHILL, C.; HASSTEDT, S.J.; ELBEIN, S.C. Mutation screening and association of human retinoid X receptor gamma variation with lipid levels in familial type 2 diabetes. **Mol Genet Metab.** v. 76, p. 14–22, 2002.

WANG, K.; LI, W.D.; ZHANG, C.K.; WANG, Z.; GLESSNER, J.T.; GRANT, S.F.; ZHAO, H.; HAKONARSON, H.; PRICE, R.A. A genome-wide association study on obesity and obesity-related traits. **PLoS ONE**, v6, p 1-6, 2011.

WANG, T.J.; ZHANG, F.; RICHARDS, J.B.; KESTENBAUM, B.; VAN MEURS, J.; BERRY, D.; KIEL, D.P.; STREETEN, E.A.; OHLSSON, C.; KOLLER, D.L.; *et al.* Common genetic determinants of vitamin D insufficiency: a genome-wide association study. **Lancet**, v. 376, p. 180–188, 2010.

WHITE, P.; COOKE, N. The multifunctional properties and characteristics of vitamin D-binding protein. **Trends Endocrinol Metab**, v. 11, p. 320–327, 2000.

WHITEFIELD, G.K.; HSIEH, J.C.; NAKAJIMA, S.; MACDONALD, P.N.; THOMPSON, P.D.; JURUTKA, P.W.; HAUSSLER, C.; HAUSSLER, M.R. A highly conserved region in the hormone binding domain of the human vitamin D receptor contains residues vital for heterodimerization with retinoid X receptor and for transcriptional activation. **Mol Endocrinol.** v. 9, p. 1166–1179, 1995.

WHO. World Health Assembly. **Resolution WHA53.17:** prevention and control of noncommunicable diseases, 2000. Disponível em: <www.who.int/ncd/mip2000/documents/wha_53_17_en.pdf>. Acesso em: 16 out. 2014.

WHO. World Health Organization. **Obesity and overweight.** 2011. Disponível em: <<http://www.who.int/mediacentre/factsheets/fs311/en/>>. Acesso em: 15 nov. 2014.

WHO. World Health Organization. **Obesity:** preventing and managing the global epidemic. Report of a WHO consultation on Obesity. Geneva: WHO, 1998.

WHO. World Health Organization. **Preventing chronic diseases a vital investments.** Geneva: WHO, v. 1, p. 182, 2005.

WILLIAMS, D.M.; FRASER, A.; LAWLOR, D.A. Associations of vitamin D, parathyroid hormone and calcium with cardiovascular risk factors in US adolescents. **Heart**, 2010.

WITKE, W.F.; GIBBS, P.E.; ZIELINSKI, R.; YANG, F.; BOWMAN, B.H.; DUGAICZYK, A. Complete structure of the human Gc gene: differences and similarities between members of the albumin gene family. **Genomics**, v.16, p. 751–754, 1993.

WITTRUP, H.H.; TYBJAERG-HANSEN, A.; NORDESTGAARD, B.G. Lipoprotein lipase mutations, plasma lipids and lipoproteins, and risk of ischemic heart disease. A meta-analysis. **Circulation**, v. 99, p. 2901-2907, 1999.

WORLD HEALTH ORGANIZATION. Global health risks: mortality and burden of disease attributable to selected major risks. Geneva, 2009.

WORTSMAN, J.; MATSUOKA, L.Y.; CHEN, T.C.; LU, Z.; HOLICK, M.F. Decreased bioavailability of vitamin D in obesity. **Am J Clin Nutr**, v. 72, p. 690–693, 2000.

YE, W.Z.; REIS, A.F.; DUBOIS-LAFORGUE, D.; BELLANNE-CHANTELOT, C.; TIMSIT, J.; VELHO, G. Vitamin D receptor gene polymorphisms are associated with obesity in type 2 diabetic subjects with early age of onset. **Eur J Endocrinol**, v. 145 181-186, 2001.

ZHANG, M.C. ; LI, H.X. ; LIU, H.M. ; LEI, H. ; HAN, L. ; GAO, M. ; MAO, J.F. ; XU, X.J. Serum Vitamin D is Low and Inversely Associated with LDL Cholesterol in the Kazak Ethnic Population: A Cross-Sectional Study. *Medical Science Monitor* : **International Medical Journal of Experimental and Clinical Research**, v. 20, p. 1274-1283, 2014. doi:10.12659/MSM.890930.

ZHAO, J.; BRADFIELD, J.P.; LI, M.; WANG, K.; ZHANG, H.; KIM, C.E.; ANNAIAH, K.; GLESSNER, J.T.; THOMAS, K.; GARRIS, M.; FRACKELTON, E.C.; OTIENO, F.G.; SHANER, J.L.; SMITH, R.M.; CHIAVACCI, R.M.; BERKOWITZ, R.I.; HAKONARSON, H.; GRANT, S.F. The role of obesity-associated loci identified in genome wide association studies in the determination of pediatric BMI. **Obesity (Silver Spring)**. v. 17, n. 12, p. 2254–2257, 2009.

ŻUKOWSKA-SZCZĘCHOWSKA, E.; KISZKA, B. Vitamin D deficiency – diagnosis and management in order to reduce cardiovascular risk in patient with diabetes. **Forum Zab Metabol**. v. 2, p. 151-157, 2011.

ANEXOS

LISTA DE ANEXOS

ANEXO A - Termo de Consentimento Livre e Esclarecido (TCLE)	70
ANEXO B - Anamnese Nutricional	72

ANEXO A - Termo de Consentimento Livre e Esclarecido (TCLE)

Termo de Consentimento Livre e Esclarecido

Você está sendo convidado (a) a participar da pesquisa chamada “**Aspectos nutrigenéticos de parâmetros bioquímicos e antropométricos: implicações para saúde humana**”, que está sendo desenvolvida por um grupo de professores e alunos do Centro Universitário UNIVATES com o objetivo de investigar a interação entre a alimentação e polimorfismos genéticos, ou seja, verificar se as variações genéticas podem influenciar na maneira como o seu metabolismo responde à alimentação.

Como parte da sua consulta no Ambulatório de Nutrição você responderá um questionário sobre seus hábitos de vida e alimentares, e também descreverá tudo o que você comeu nas últimas 24 horas. Você também irá realizar a verificação da Pressão Arterial e Avaliação Antropométrica (verificação de peso, altura, dobras cutâneas), sendo todos os procedimentos realizados por profissionais capacitados e registrados pelo pesquisador.

Em uma segunda data, a ser combinada entre você e o pesquisador, será realizada a coleta de sangue e exame de Bioimpedância, que deverão ocorrer no turno da manhã com o participante em jejum. O aparelho de Bioimpedância determina a quantidade e o percentual de massa magra e massa gorda em seu corpo. Durante o teste você deverá ficar em repouso e deitado em uma maca. Serão colocados quatro eletrodos na superfície da sua pele, sendo dois em sua mão direita e dois em seu pé direito. O teste leva menos de 1 minuto para ser finalizado, e você não deverá sentir desconforto ou dor durante o procedimento. A coleta de sangue será realizada por um profissional treinado e serão coletados 10 ml de sangue de uma veia do braço, e você poderá sentir um desconforto da picada durante a coleta. Através desta coleta serão verificados valores de colesterol total, HDL, glicose, triglicerídeos e extração de DNA para análise genética. O material biológico será devidamente armazenado por 5 anos após o término do projeto, de acordo com as exigências legais.

Os benefícios deste estudo poderão ser obtidos apenas em longo prazo e voltados para a população, não havendo benefício direto para o participante, apenas os resultados dos exames laboratoriais e de Bioimpedância. Os seus dados pessoais serão sempre tratados confidencialmente e a sua identidade será preservada. Os

resultados deste estudo serão publicados com fins científicos, mas não haverá identificação pessoal ou publicação do seu nome. Sua participação no estudo é voluntária, você pode retirar o seu consentimento e desistir de participar em qualquer momento da pesquisa, sem que isso traga qualquer prejuízo para você no trabalho ou ensino. A sua possibilidade de desistência ou não-participação na pesquisa, não mudará em nada o seu atendimento no Ambulatório de Nutrição ou em qualquer outro serviço prestado.

Este projeto está inteiramente de acordo com as normas vigentes na Resolução CNS196/96.

Esta pesquisa não implicará em nenhum gasto para o participante, bem como não haverá nenhuma forma de pagamento pela sua participação.

A responsável por esta pesquisa é a Professora Dra. Verônica Contini, que poderá ser contatada para qualquer esclarecimento pelo telefone 051-81583210. O Comitê de Ética em Pesquisa da UNIVATES, que aprovou a execução deste projeto, também poderá ser contatado pelo telefone: (51) 3714-7000 Ramal 5339.

Este termo será assinado em duas vias, sendo que uma delas ficará com você e a outra será arquivada pelos pesquisadores.

Declaro que autorizo a minha participação nesta pesquisa e que fui devidamente informado (a), de uma forma clara e detalhada, tendo a oportunidade de tirar todas as minhas dúvidas livre de qualquer tipo de constrangimento.

Data: __/__/_____

Nome do participante da pesquisa

Assinatura do participante da pesquisa

Nome do pesquisador

Assinatura do pesquisador

ANEXO B - Anamnese Nutricional

AMBULATÓRIO DE NUTRIÇÃO
ANAMNESE ALIMENTAR

Nome: _____

Vínculo com a UNIVATES: () Aluno () Funcionário () Professor

DN: _____/_____/_____

Idade: _____

Data: _____/_____/_____

Objetivo: _____

Renda familiar mensal (em reais): _____

Quantas pessoas moram na casa (vivem desta renda): _____

Gasto familiar mensal com alimentação (em reais): _____ () Não sei

Nível escolaridade:

() ensino fundamental (1 grau) incompleto, até que série fez: _____

() ensino fundamental (1 grau) completo

() ensino médio (2 grau) completo

() graduação (3 grau) completo

() pós graduação (abre: mestrado, doutorado, especialização)

() estudante graduação

() estudante pós graduação

Hábitos de vida:

Trabalha? () sim () não, Se sim: _____ horas/dia

Função: _____

Como você classifica o nível de stress do seu trabalho, de 0 a 10: _____

Posição: () sentado () em pé () sentado/em pé

Pratica atividade física? () sim () não, Se sim:

Atividade física que pratica: _____

Frequência: _____ Duração: _____ hs/sem.

Segunda Atividade física que pratica: _____

Frequência: _____ Duração: _____ hs/sem.

Terceira Atividade física que pratica: _____

Frequência: _____ Duração: _____ hs/sem.

Outros: _____

Frequência: _____ Duração: _____ hs/sem.

Fumante: () sim _____ cigarros/dia () não () ex-tabagista

Alguém fumante em sua casa? () Sim, Quantas (além de você) _____ () Não

Ingere álcool: () sim () não () às vezes

Tipo de bebida:

() vinho, Frequência de ingestão: _____ x semana Quantidade ingerida: _____ ml/dia

() cerveja, Frequência de ingestão: _____ x semana Quantidade ingerida: _____ ml/dia

() destilado, Qual: _____ Frequência de ingestão: _____ x semana

Quantidade ingerida: _____ ml/dia

Horas de sono: _____ hs/dia

Hábitos Alimentares:

Líquidos que ingere: () água, Quantidade: _____ ml/dia

() chá, Quantidade: _____ ml/dia

() chimarrão, Quantidade: _____ ml/dia

() refrigerantes, Quantidade: _____ ml/dia

() suco, Quantidade: _____ ml/dia ()

Outro _____ Quantidade: _____ ml/dia
 Quantidade de líquido total do dia: _____ litros
 Utiliza para adoçar: () açúcar () adoçante, Qual adoçante: _____ Qtde em gotas: _____
 Consome leite: () sim () não -Quantos copos/dia: _____
 Tipo de leite: () integral () semi-desnatado () desnatado
 Frequência que ingere doces: _____
 Tipos de doce que consome e quantidade: _____
 Consumo de frituras: () 1 x semana () 2 x semana () 3 x semana () mais de 4 x semana () não consome
 Ingere carnes: () sim () não
 Tipo de carne consumida:
 () gado, Frequência: _____ x semana
 () porco, Frequência: _____ x semana
 () peixe, Frequência: _____ x semana
 () ave, Frequência: _____ x semana
 Como geralmente essa carne é preparada? _____
 () Mal passada () Bem passada
 Belisca: () sim () não Tipo de alimento: _____
 Motivo da belisca: _____
 Utiliza sal adicional na comida: () sim () não Quais preparações/dia: _____
 Utiliza condimentos: () sim () não
 () Caldos de carnes, Frequência/Quantidade: _____
 () Catchup, Frequência/Quantidade: _____
 () Mostarda, Frequência/Quantidade: _____
 () Maionese, Frequência/Quantidade: _____
 () Pimenta, Frequência/Quantidade: _____
 Você tem o hábito de tomar café da manhã: () sim () não

Local que costuma fazer as refeições:

Desjejum: _____ Almoço: _____

Jantar: _____ Lanches: _____

Preferências alimentares (quais): _____

Aversões alimentares (quais): _____

Alergias alimentares (quais): _____

Alergias medicamentosas (quais): _____

Intolerâncias alimentares (quais): _____

Já fez dieta? () sim () não, Quais? _____

Teve orientação: () sim () não -Se sim, quem orientou? _____

Resultado da dieta: _____

Utiliza suplementos alimentares () sim () não -Qual: _____

História Clínica:

DM: () sim () não Qual: _____

HAS: () sim () não Pressão arterial: _____

Cardiopatias: () sim () não Qual: _____

Colesterol elevado: () sim () não

Triglicerídeos elevados: () sim () não

TGI: () gastrite () úlcera () RGE () intestinais _____

Intestino: () regular () preso Frequência de evacuação: _____ x semana

Câncer: () sim () não Qual: _____

Obesidade: () sim () não

Medicamentos que utiliza: _____

História familiar :**DM:** () sim () não Qual: _____

() Parentesco Primário (pais e irmãos): () Materno () Paterno

() Parentesco Secundário (avós, tios e primos): () Materno () Paterno

HAS: () sim () não

() Parentesco Primário (pais e irmãos): () Materno () Paterno

() Parentesco Secundário (avós, tios e primos): () Materno () Paterno

Cardiopatias: () sim () não Qual: _____

() Parentesco Primário (pais e irmãos): () Materno () Paterno

() Parentesco Secundário (avós, tios e primos): () Materno () Paterno

Colesterol elevado: () sim () não

() Parentesco Primário (pais e irmãos): () Materno () Paterno

() Parentesco Secundário (avós, tios e primos): () Materno () Paterno

Triglicerídeos elevados: () sim () não

() Parentesco Primário (pais e irmãos): () Materno () Paterno

() Parentesco Secundário (avós, tios e primos): () Materno () Paterno

Câncer: () sim () não Qual: _____

() Parentesco Primário (pais e irmãos): () Materno () Paterno

() Parentesco Secundário (avós, tios e primos): () Materno () Paterno

Obesidade: () sim () não

() Parentesco Primário (pais e irmãos): () Materno () Paterno

() Parentesco Secundário (avós, tios e primos): () Materno () Paterno

Exames Laboratoriais:

Hemograma: hemoglobina: _____ hematócrito: _____ outros: _____

Glicemia em jejum: _____

Colesterol total: _____ LDL: _____ HDL: _____

Triglicerídeos: _____

Ácido úrico: _____

Creatinina: _____

Eletrólitos: _____

TSH: _____ T3: _____ T4: _____

Outros: _____

Recordatório Alimentar 24 horas

Desjejum _____ hs:

Colação _____ hs:

Almoço _____ hs:

Sobremesa:

Lanche _____ hs:

Janta: _____ hs:

Ceia: _____ hs:

VET do recordatório: _____ Kcal

HC: _____ g _____ %

Ptn: _____ g _____ % _____ g/kg/PA

