



UNIVATES

Technology Day



DESAFIO DE TALUDES REGULAMENTO

Lajeado, 2018.

ORGANIZADORES DAS COMPETIÇÕES DO CURSO DE ENGENHARIA CIVIL

Docentes:

Betina Hansen

Débora Pedroso Righi

Helena Batista Leon

João Rodrigo Guerreiro Mattos

Rafael Mascolo

Rebeca Jéssica Schmitz

Programa de Educação Tutorial (PET):

Amanda Vanuelly Maculan

Carolina Bernhard

Julia Giordani Berton

Maicon Dickel

Marina Schneider

Michele Borba

1. APRESENTAÇÃO

Visando despertar o interesse dos estudantes de graduação na área de Geotecnia através de aplicações práticas de conceitos estudados e empregando metodologias ativas de ensino e aprendizado, o Desafio de Taludes foi criado pelo PET Engenharia Civil da Universidade Federal do Paraná (UFPR) e serviu como base para a adaptação do presente Edital.

Além da UFPR, o Desafio de Taludes tem sido realizado em diversas outras universidades, tais como Universidade Federal do Rio Grande do Sul (UFRGS) e Universidade do Estado de Santa Catarina (UDESC). Neste contexto, no VI Technology Day, que ocorre na 12ª edição do Congresso de Ciências e Tecnologias do Vale do Taquari (CCTEC), os estudantes do curso de Engenharia Civil realizarão a primeira versão desta competição na Universidade do Vale do Taquari - Univates.

O Desafio de Taludes consiste na execução de uma obra geotécnica, em modelo reduzido, simulando a construção de um talude em escala real empregando a técnica de terra armada.

2. REGULAMENTO GERAL

Este regulamento apresenta as normas obrigatórias das competições para os estudantes do Curso de Engenharia Civil da Universidade do Vale do Taquari - Univates.

2.1 FORMAÇÃO DAS EQUIPES

- a) As equipes deverão ser formadas por no mínimo 5 (cinco) e no máximo 6 (seis) integrantes;
- b) Cada estudante poderá participar apenas de uma equipe.
- c) Cada equipe poderá apresentar somente uma estrutura para o teste de carga;
- d) As equipes serão formadas obrigatoriamente pelos estudantes da disciplina de Mecânica dos Solos II, entretanto, poderão ser formadas outras equipes com os demais acadêmicos matriculados no curso de Engenharia Civil da Univates;
- e) Em hipótese alguma será aceita a troca de integrantes da equipe após a efetiva inscrição.

2.2 INSCRIÇÕES

- a) Como esta atividade faz parte do 12° CCTEC, todos os participantes precisam estar inscritos no congresso até o dia 03 de outubro de 2018. Se um dos integrantes não estiver inscrito no congresso a equipe irá participar normalmente da competição na condição de desclassificado, sem direito à premiação;
- b) As inscrições das equipes deverão ser efetuadas até o dia 12 de setembro de 2018 através do link: https://docs.google.com/forms/d/e/1FAIpQLSe0ZVBQPfa-LOldxevzBRkEXtY_m_VVg_Rs72MUTO8lwJJ_qw/viewform?usp=sf_link .
- c) Para ter direito a 10 horas de atividades complementares, todos os estudantes participantes e matriculados na disciplina de Mecânica dos Solos II devem preencher individualmente o termo de voluntariado e entregar assinado na aula do dia 26 de setembro de 2018
- d) A inscrição de cada equipe somente será efetivada mediante a doação de 1 kg de alimento não perecível (exceto açúcar e sal) por estudante inscrito. Os alimentos serão recolhidos pelo Programa de Educação Tutorial (PET –

Engenharia Civil) no início da competição e repassados a uma entidade carente do Vale do Taquari.

2.3 ENTREGA DOS PROTÓTIPOS

Esta competição não requer entregas de protótipos antecipadamente. Entretanto, os alimentos não perecíveis devem ser entregues no dia 05 de outubro de 2018 (sexta-feira) das 17h00min às 19h00min no Ginásio Esportivo da Univates. Não serão aceitos protótipos e alimentos fora do dia, horário e local determinados.

2.4 DATA E LOCAL DO EVENTO

As competições ocorrerão no dia 05 de outubro de 2018 (sexta-feira) no período da noite, no Ginásio Esportivo da UNIVATES, ao lado do prédio 16, fazendo parte do *Technology Day*.

2.5 PREMIAÇÃO

- a) A equipe campeã e as classificadas em segundo e terceiro lugar receberão medalhas e um kit com brindes da Univates.
- b) As equipes classificadas em primeiro, segundo e terceiro lugar deverão apresentar os comprovantes de inscrição no CCTEC de todos os integrantes.

2.6 DISPOSIÇÕES GERAIS

- a) O descumprimento de quaisquer itens deste regulamento desclassifica a equipe;
- b) As equipes que estiverem na condição desclassificada, poderão participar normalmente do evento, porém não concorrerão à premiação;
- c) Todos os integrantes inscritos nas equipes deverão estar presentes no dia do evento (*Technology Day*), caso um dos integrantes não esteja presente, a equipe não concorrerá à premiação;
- d) Para os estudantes da Univates matriculados em disciplinas nas quais os professores ofereçam alguma pontuação na avaliação, caberá a este professor estabelecer seus próprios critérios para tal avaliação;

- e) A Universidade do Vale do Taquari - Univates mantém o direito de mudar a data o turno e o local da competição, caso julgue necessário;
- f) Os equipamentos de proteção individual (EPI's) serão fornecidos pela comissão organizadora antes das competições e são de uso obrigatório;
- g) As equipes devem acompanhar as informações publicadas no link <http://www.univates.br/cctec/>;
- h) Em caso de dúvidas pertinentes (informações que não estejam descritas neste regulamento) as equipes devem solicitar informações através do e-mail petcivil@univates.br;
- i) Quaisquer situações não previstas neste regulamento, a comissão organizadora reserva-se o direito de definir a melhor solução, considerando critérios éticos e técnicos;
- j) Após a competição os participantes não poderão requerer os seus protótipos, que ficarão à disposição da Fuvates;
- k) Todos os integrantes das equipes poderão ser filmados, fotografados e entrevistados sem qualquer direito de uso de imagem;
- l) Através da inscrição na competição, todos os integrantes do grupo estão cientes de que a inscrição importa na transferência total, definitiva e gratuita dos direitos autorais dos participantes, em favor da Fuvates, que, poderá utilizar-se livremente dos trabalhos, total ou parcial, inclusive modificando-os, sem direito de oposição em favor dos autores, salvo atingidos na honra ou boa fama, nem à remuneração ou indenização por perdas e danos. Os autores, unicamente, se quiserem, poderão repudiar a autoria de trabalho modificado, também sem direito a qualquer tipo de indenização.

3. REGULAMENTO ESPECÍFICO À COMPETIÇÃO DO DESAFIO DE TALUDES

3.1 INTRODUÇÃO

Taludes rodoviários são obras de engenharia que sempre requerem uma atenção especial, pois, por estarem localizados nas laterais das rodovias, a sua ruptura acarreta uma série de problemas de logística de transporte de cargas e pessoas, além de colocar em risco os usuários da via. Existem diversas técnicas que podem ser empregadas para estabilizar estes taludes naturais, você foi chamado como engenheiro responsável de uma dessas obras e foram impostas as seguintes condicionantes:

- A estrutura do talude deverá ser construída com solo local abrangendo a solução do tipo terra armada;
 - O topo do talude deverá ser plano, pois ali será construída uma ferrovia em que não é permitida declividades superiores a 1%;
 - A estrutura estabilizada deverá suportar uma elevada carga, devido ao transporte ferroviário de minerais;
 - O talude deverá ser construído o mais vertical possível, pois não há espaço suficiente para fazê-lo inclinado;
 - Com o agravamento da crise econômica, os materiais de construção são limitados, então a economia de material deve ser a máxima possível.
- Observação: o Governo necessita inaugurar esta obra o quanto antes visando uma possível reeleição, então você deve ser rápido na construção!

3.2 CONSTRUÇÃO DOS PROTÓTIPOS

3.2.1 Materiais

Todas as equipes irão dispor dos mesmos materiais para a construção dos protótipos, e poderão utilizar somente os materiais fornecidos pela organização e os itens especificados abaixo, sob pena de desclassificação.

Será fornecido pela comissão organizadora para cada equipe:

- Areia suficiente para construção do talude;
- 1 folha de papel para o paramento;
- 1 folha de papel para as tiras;
- 1 concha metálica para manuseio da areia;
- 1 soquete de compactação.

Cada equipe ficará responsável por providenciar para o dia da construção do protótipo os seguintes itens:

- 1 tubo de cola líquida (tipo, marca e tamanho a livre escolha);
- Uma caixa, na qual a estrutura deverá ser montada. A caixa tem dimensões de 40x40x60cm (
- Figura 1), sendo constituída por:
 - 2 faces laterais de madeira compensada;
 - 1 face traseira de madeira compensada;
 - 1 face frontal de madeira compensada (removível);
 - Base de madeira compensada.
- Material para anotação (papel, lápis, caneta, borracha);
- Tesoura ou estilete (no caso da segunda opção, cada equipe deverá trazer uma base para corte sob pena de não permissão de uso do estilete);
- Régua e/ou esquadro;
- Pincel (facilita a passagem de cola nas tiras).

3.2.2 Construção

A construção do talude deverá ser executado segundo a técnica de TERRA ARMADA. Esta técnica prevê a utilização de geossintéticos no incremento de resistência ao talude. Para a construção do modelo, os competidores deverão utilizar o papel disponibilizado como reforço. O dimensionamento será feito a critério de cada equipe. Para simular a técnica de Terra Armada, serão utilizadas tiras de papel coladas a um paramento (ver

Figura 1).

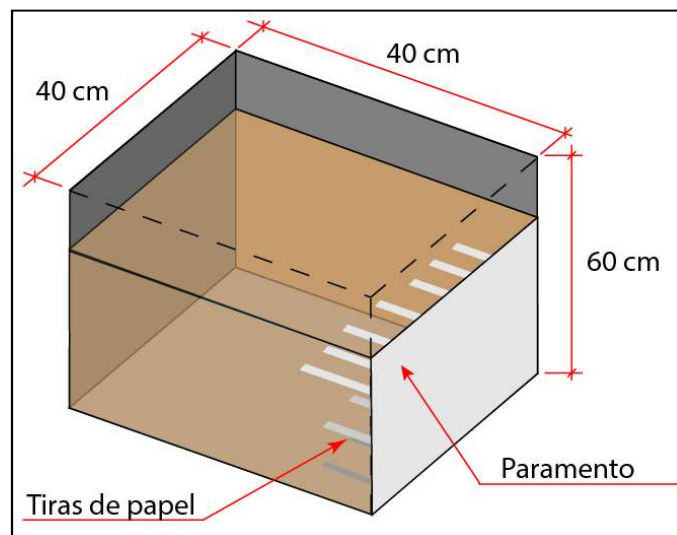


Figura 1 - Desenho esquemático das dimensões do modelo. Abas laterais do paramento e faces da caixa não representadas.

3.2.2.1 Tiras de Papel e Paramento

As equipes deverão preencher um Quadro-Resumo do seu modelo de talude, que deverá ser entregue até às 23h59min do dia 03 de outubro de 2018, através do e-mail: petcivil@univates.br.

O não cumprimento das dimensões e disposições especificadas será critério de penalização e desclassificação. Não serão permitidas quaisquer alterações no dimensionamento, quantidade e disposição das tiras após a entrega do Quadro-Resumo.

Todas as equipes terão paramentos idênticos. O paramento deverá ser inteiriço, ou seja, é proibida a construção de paramento escalonado.

A estrutura deverá possuir altura de 40 cm, sendo passível de penalidades em caso de não cumprimento desta especificação (ver Figura 2).

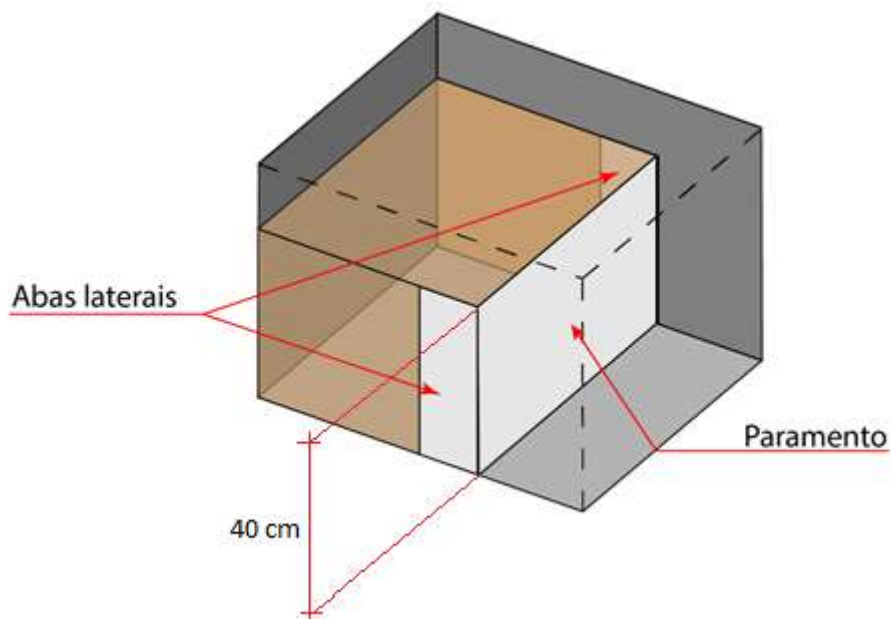


Figura 2 - Desenho esquemático representando a altura do paramento. Tiras e faces das caixas não representadas.

A pesagem das tiras, a inspeção das tiras de acordo com o Quadro-Resumo e a inspeção das dimensões do paramento serão feitas pela comissão de avaliação, após a finalização dos recortes de todas as tiras e do paramento de cada equipe (antes das colagens).

O comprimento recomendado de colagem das tiras de papel no paramento é de 2,50 cm, como ilustrado na Figura 3. As tiras deverão ser fixadas na parte interior do paramento, exclusivamente pela cola escolhida por cada equipe. As tiras não poderão atravessar o paramento, através de cortes neste, para fixação na parte externa.

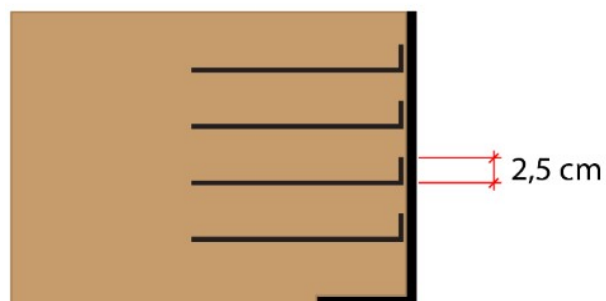


Figura 3 - Desenho esquemático do comprimento recomendado de colagem das tiras.

As tiras não deverão, sob nenhuma hipótese, estar em contato com qualquer uma das faces da caixa utilizada para a execução do modelo.

O paramento deverá ser finalizado antes da colocação da areia, ou seja, todas as tiras devem ser coladas ao paramento previamente da execução do talude.

Após a conclusão da etapa de colagem, os paramentos serão inspecionados pela comissão de avaliação, mais uma vez, para verificar a disposição das tiras no paramento, em relação ao Quadro-Resumo da equipe.

Observação: Durante os períodos utilizados para a comissão organizadora pesar as tiras de papel e realizar as verificações - o que ocorrerá antes do enchimento da caixa com a areia - a contagem do tempo será pausada.

3.2.2.2 Enchimento da Caixa

O enchimento da caixa com a areia fornecida ocorrerá com a face frontal (removível) ainda presente. O enchimento da caixa deverá atingir a cota de 40 cm, contados a partir da face superior da base, atingindo o topo do paramento, em toda a profundidade da caixa.

A superfície no topo do talude deve ser plana e horizontal, sendo essa condição verificada visualmente pela comissão de avaliação, após a montagem do talude.

A intensidade da compactação da areia, durante o enchimento da caixa, será critério da própria equipe. O único meio de compactação será através do soquete de compactação. Não serão admitidos quaisquer golpes nas faces das caixas. Cuidados extras devem ser tomados para não romper/descolar as tiras durante a compactação, especialmente quando compactando rente ao paramento.

Não serão admitidos quaisquer danos às caixas de montagem dos taludes, incluindo riscos e anotações.

O tempo máximo para a confecção do modelo (recorte, colagem e secagem das tiras de papel no paramento e enchimento da caixa com areia, até a cota de 40 cm) será de 90 minutos. Cabendo às equipes administrar o tempo entre todas as etapas - inclusive reservar um tempo para a secagem da cola.

3.2.2.3 Carregamento

Após o enchimento da caixa, a face frontal de madeira compensada será removida.

O talude deve ser dimensionado para suportar a aplicação de uma carga de projeto de 200 kg, que será transferida ao talude por meio de uma placa de dissipação disposta na parte superior do talude.

O sistema de rompimento (base para dissipação de carga) será considerado como parte da carga total suportada, e será necessariamente colocado por primeiro. Em seguida, continuarão a ser aplicados carregamentos, em ordem decrescente de massa, até o conjunto atingir a carga de projeto de 200 kg. Não será possível aplicar cargas através de outros objetos que não sejam os citados anteriormente, ou em outra ordem. O tempo de cada acréscimo do carregamento será de 10 segundos. Se o talude romper antes de 10 segundos após o carregamento, será considerada a carga imediatamente anterior como sendo a carga de ruptura do talude.

3.3 CRITÉRIOS DE PONTUAÇÃO E CLASSIFICAÇÃO DAS EQUIPES

A classificação das equipes participantes ocorrerá mediante avaliação dos seguintes itens:

- Carga suportada;
- Quantidade de papel utilizado;
- Concordância com o Quadro-Resumo;
- Tempo utilizado;
- Deslocamento da estrutura.

Sendo que os itens carga suportada e quantidade de papel utilizado são pontuações acrescidas, enquanto que os demais itens – concordância com o Quadro-Resumo, tempo utilizado e deslocamento da estrutura - serão penalidades (decrécimo na pontuação obtida).

3.3.1 Carga Suportada (P1)

Será quantificado o valor, em quilogramas, da carga suportada pelo talude até o momento de seu rompimento. O acréscimo de carga será feito com a adição de carregamentos através de anilhas. O talude que resistir a carga de projeto, previamente definida no item 3.2.2.3 deste Edital, será pontuado com o valor máximo. As distribuições das pontuações estão dispostas na Tabela 1.

Tabela 1 - Configuração das notas para o critério de carga suportada

Carga suportada	Pontuação (P1)
< base para dissipação de carga	Desclassificação
até 50 kg	0
51 kg a 199 kg	Igual à carga suportada
200 kg	400

O talude será considerado rompido quando possuir deslocamento igual ou maior que 5 cm (ver item 3.3.5 deste Edital).

A pontuação parcial proveniente da carga suportada (P1) levará em conta a última carga suportada - que não gerou o rompimento - pelo talude.

Caso um número expressivo de equipes seja desclassificado por causa do rompimento do talude com carga inferior à massa da base, de modo que não se possa compor o ranking dos 3 melhores projetos, o seguinte critério será utilizado:

- Equipes cujo talude resistir mais que a massa da base para dissipação de carga terão suas pontuações finais comparadas apenas entre elas, e estarão, obrigatoriamente, entre as primeiras colocadas;
- As vagas restantes no pódio serão preenchidas pelas equipes que romperam o talude apenas com a base para dissipação de carga, as quais

terão suas pontuações finais comparadas apenas entre elas. A pontuação parcial proveniente da carga suportada (P1) será obrigatoriamente igual a 0 (ZERO) para estas equipes.

3.3.2 Quantidade De Papel (P2)

Será pesada a quantidade, em gramas e com precisão 0,001 g, de papel utilizada para a construção das tiras (incluindo a parte dobrada do papel utilizada para a colagem). A massa do paramento não será contabilizada.

Em obras geotécnicas, a economia de material é importante para a redução de custos do empreendimento e para a diminuição do impacto no meio ambiente. Nesse sentido, quanto menos papel utilizado para a construção do talude, melhor. A pontuação será atribuída pela seguinte fórmula:

$$P2 = 15 * (20 - M)$$

Onde:

P2= pontuação proveniente do critério de quantidade de papel utilizado;

M = massa do papel utilizado nas tiras pela equipe (em gramas).

Observação: Eventuais notas negativas para este item serão somadas à pontuação final.

3.3.3 Concordância Com o Quadro-Resumo (P3)

A comparação do conteúdo contido no Quadro-Resumo com o paramento executado pela equipe será realizada no dia do Desafio de Taludes pela comissão de avaliação.

Deverão ser respeitadas as dimensões estabelecidas em projeto (Quadro-Resumo). As tolerâncias para diferenças nas dimensões estabelecidas em projeto e penalidades serão avaliadas conforme Tabela .

Tabela 2 - Tolerâncias e penalidades por desrespeito às geometrias estabelecidas no Quadro-Resumo.

Geometria	Tolerância	Desconto na pontuação (P3)
Comprimento das tiras	0,5 cm	3 (por infração)
Largura das tiras	0,5 cm	5 (por infração)
Disposições das tiras no paramento	0,5 cm	3 (por infração)

A medida das dimensões utilizadas para o cálculo do desconto da pontuação será feita com a utilização de régua, antes da colocação da areia. É de extrema importância que, no Quadro-Resumo, todas as medidas estejam claras e entendíveis – como em um projeto real..

A pontuação será atribuída pela seguinte fórmula:

$$P3 = \sum Pi$$

Onde:

P3= pontuação proveniente do critério de concordância com o quadro resumo;

Pi = desconto na pontuação por cada infração.

3.3.4 Tempo Utilizado (P4)

Será quantificado o tempo, em minutos (com precisão de segundos), que a equipe utilizou para a confecção do talude. Ao se atingir o tempo máximo previsto para a confecção do talude, a equipe deverá interromper quaisquer atividades e a estrutura será submetida ao processo de rompimento no estado em que se encontrar. O tempo utilizado para a equipe organizadora verificar as dimensões do paramento e tiras, antes do enchimento da caixa com a areia, não será contabilizado.

Caso o enchimento da caixa com areia não tenha alcançado a cota de 40 cm após 90 minutos do começo do Desafio, a equipe estará eliminada da competição. A pontuação atribuída a este item será dada conforme Tabela 3.

Tabela 3 - Configuração das penalidades para o critério de tempo

Tempo utilizado	Penalidade (P4)
≤ 60 min	0
> 60 min	3x o tempo excedente aos 60 min

3.3.5 Deslocamento (P5)

Será medido o deslocamento do paramento em relação à marcação da guia (δ) para o cálculo da penalidade referente ao deslocamento. Possíveis deslocamentos do talude:

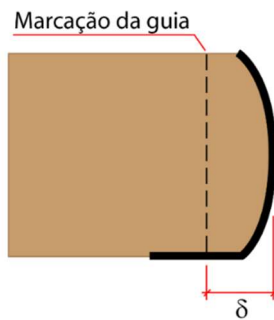


Figura 4 - Deslocamento côncavo da guia

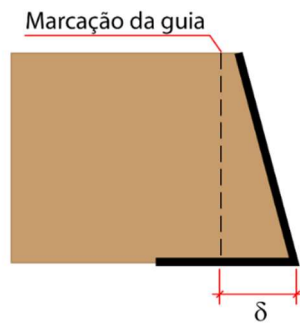


Figura 5 - Deslocamento com inclinação positiva.

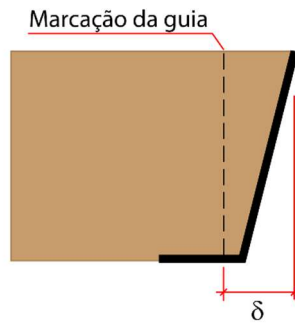


Figura 6 - Deslocamento com inclinação negativa.

O valor do deslocamento será avaliado a partir da retirada da face frontal (removível) até a carga máxima suportada, entre os intervalos de carregamento.

Para projetos que atingirem a carga máxima de projeto (200 kg), será aplicado o critério de penalidade de deslocamentos (Tabela). Para deslocamentos menores que 2 cm, não há desconto na pontuação. Para deslocamentos entre 2 cm e 5 cm, haverá penalidade de 60 pontos.

Será considerado rompido o talude com deslocamento maior que 5 cm – medido a cada acréscimo de carregamento. Em relação aos projetos que romperem com menos de 200 kg, as penalidades referentes aos deslocamentos dos projetos estão intrínsecas à pontuação parcial referente à carga suportada (P1).

Tabela 4 - Descontos para o critério de deslocamento do talude.

Deslocamento (δ) em relação à guia (cm)	Penalidades referentes à deslocamento (P2)	Aplicação de P2
$\delta \leq 2$	0	Resistiu à carga de projeto (200 kg)
$2 < \delta \leq 5$	60	Resistiu à carga de projeto (200 kg) com deslocamento excessivo
$5 < \delta$	-	Rompido com menos de 200 kg

3.3.6 Pontuação Final

A classificação das equipes será feita em função da pontuação final obtida por cada equipe, em ordem decrescente. A pontuação final (P) será composta pelas pontuações parciais, incluindo as penalidades aplicáveis, sendo calculada a partir da seguinte equação:

$$P = P1 + P2 - P3 - P4 - P5$$

Onde:

P1= pontuação parcial proveniente do critério de carga suportada;

P2= pontuação parcial proveniente do critério de quantidade de papel utilizado;

P3= penalidades decorrentes da não adequação do modelo ao Quadro-Resumo.

P4= penalidade decorrente do uso do tempo;

P5= penalidade proveniente do deslocamento do talude;

Será vencedora a equipe cujo talude acumular a maior pontuação. Os segundo e terceiro lugares serão das equipes classificadas nessa sequência. Caso ocorra um empate na pontuação final de duas ou mais equipes, o critério de desempate será considerando individualmente item a item até que uma equipe demonstre vantagem em relação a outra. Persistindo o empate, a classificação será definida pela equipe que entregou primeiro o Quadro-Resumo.

3.4 CRITÉRIOS DE DESCLASSIFICAÇÃO

3.4.1 Quadro-Resumo

Serão desclassificadas as equipes que não entregarem o Quadro-Resumo até o prazo estabelecido.

Da mesma forma, serão desclassificadas as equipes que não executarem o talude com a quantidade de tiras, dispostas nas camadas propostas no Quadro-Resumo entregue à organização. Para variações geométricas, durante o corte das tiras, aplicar-se-á as penalidades definidas na Tabela deste Edital.

3.4.2 Tiras e Paramento de Papel

O talude que não apresentar nenhuma tira de papel será eliminado, pois não caracteriza o modelo proposto neste Edital.

As tiras deverão ser retangulares, bidimensionais (desprezando-se a espessura do papel), inteiriças (sem furos) e lisas. Outros formatos de tira acarretarão na eliminação da equipe. Quaisquer especificações das tiras devem estar contidas no Quadro-Resumo.

Será eliminada a equipe que fizer qualquer sobreposição de papel. A área de colagem entre a tira e o paramento não é considerada sobreposição,

entretanto, essa área não pode ser reforçada com mais papel. Não é permitido, em hipótese alguma, a colagem das abas laterais com o paramento.

As tiras deverão ser fixadas na parte interior do paramento, exclusivamente pela cola líquida escolhida por cada equipe. As tiras não poderão atravessar o paramento, através de cortes neste, para fixação na parte externa.

As tiras devem ser coladas única e exclusivamente no paramento, sem possuir qualquer superfície de contato com a caixa fornecida para execução do talude. Caso se verifique contato das tiras com a caixa, o fato acarretará na eliminação da equipe.

3.4.3 Materiais Utilizados

A equipe deverá utilizar somente a areia, papel e demais materiais fornecidos e/ou sugeridos pela organização. Outros materiais utilizados acarretarão na eliminação da equipe.

3.4.4 Enchimento da Caixa

A areia deve, obrigatoriamente, atingir a cota superior do paramento (40cm), em toda a profundidade da caixa, dentro do limite de tempo do Desafio: 90 minutos. O não atendimento, implica em desclassificação da equipe.

3.4.5 Outras Irregularidades

Se constatado algum caso de irregularidade omissa ou dúbia neste Edital durante ou na pós-avaliação, outros critérios de avaliação, punição ou eliminação ficam a cargo da comissão organizadora. Não cabendo a equipe qualquer tipo de reivindicação sobre a decisão.

4. DISPOSIÇÕES FINAIS

A comissão organizadora tem autonomia para realizar quaisquer alterações neste Edital e a obrigação de torná-las de conhecimento geral.

Os participantes poderão obter informações referentes ao Desafio de Taludes por meio do site <http://www.univates.br/cctec/> ou pelo e-mail petcivil@univates.br.

A inscrição da equipe implicará na aceitação das normas contidas nos comunicados e neste Edital.