



## *Technology Day*



## **COMPETIÇÃO DE DESENVOLVIMENTO DE PRODUTOS - REGULAMENTO**

**Prof. Carlos Henrique Lagemann**

**Prof. Cristian Pohl Meinhardt**

**Prof. Evandro Franzen**

**Prof. Fabrício Pretto**

**Profª. Maria Claudete Schorr**

**Profª. Rebeca Jéssica Schmitz**

**Acad. Natália Mezzomo Dal Más**

**Acad. Raphael Perigo Weiand**

**Profa. Voluntária Profª. Emanuele Amanda Gauer**

Lajeado, 2018

## **1. INTRODUÇÃO**

Pode-se perceber que ao longo das últimas décadas, houve grande crescimento na área tecnológica. A globalização, fenômeno mundial de integração econômica, social, cultural e política, vem desencadeando uma acirrada competição de mercados. Sendo assim, empresas buscam fatores que as diferenciem das demais através dos seus produtos e serviços.

Com o objetivo de ampliar a formação dos futuros profissionais da área tecnológica para a realidade que o mercado de trabalho apresenta, a Universidade do Vale do Taquari - Univates está propondo em seu quinto ano, o Technology Day composto por, entre outras atividades, dois subprojetos (duas competições): DESENVOLVIMENTO DE PRODUTO e PONTES DE ESPAGUETE.

## **2. REGULAMENTO GERAL (COMUM ÀS DUAS COMPETIÇÕES)**

Esse regulamento apresenta as normas obrigatórias das competições para os alunos da Universidade do Vale do Taquari - Univates.

### **2.1 FORMAÇÃO DAS EQUIPES**

- a) “As equipes deverão ser formadas por no mínimo 2 (dois) e no máximo 5 (cinco) integrantes e devem ser mistas, ou seja, é necessário ter no mínimo 1 (um) aluno dos cursos de graduação da Univates, e no mínimo 1 (um) aluno do ensino médio. Alunos de cursos técnicos serão considerados como alunos de ensino médio.
- b) Os alunos poderão participar dos dois subprojetos (DESENVOLVIMENTO DE PRODUTO e PONTES DE ESPAGUETE), mas com apenas uma inscrição em cada competição;
- c) Equipes que tenham interesse em participar das competições para atender à solicitação de disciplinas dos cursos de graduação da Univates, poderão realizar as inscrições sem a participação de alunos do ensino médio, porém,

entrarão na condição de desclassificados, ou seja, não terão direito a premiação e medalhas;

d) Como essa atividade faz parte do 12º CCTEC (Congresso de Ciência e Tecnologia do Vale do Taquari), todos os alunos de cursos superiores precisam estar inscritos no Congresso até o dia 03/10/2018. Se um dos integrantes não estiver inscrito no Congresso a equipe irá participar normalmente da competição, porém não terá direito à premiação. Alunos do Ensino Médio não precisam estar inscritos no Congresso;

e) Em hipótese alguma será aceita a troca de integrantes da equipe após a efetiva inscrição.

## 2.2 INSCRIÇÕES

a) As inscrições deverão ser efetuadas entre os dias 10/09/2018 e ~~23/09/2018~~ **30/09/2018** através do site <http://www.univates.br/cctec/technology-day>.

b) A inscrição de cada equipe somente será efetivada mediante a doação de 2 kg de alimento não perecível (exceto açúcar e sal) no momento da entrega do protótipo, conforme item 2.4 do regulamento. Os alimentos serão repassados a entidades carentes do Vale do Taquari.

## 2.3 ENTREGA DO TERMO DE VOLUNTÁRIO

O Termo de Voluntário e a ficha ponto devidamente preenchidos darão direito de 20 horas complementares ao estudante no segmento Extensão. Cada integrante da equipe é responsável em entregar seu Termo de Voluntário devidamente preenchido e assinado na Central de Carreiras até o dia 03/10/2018.

A ficha ponto anexa ao Termo de Voluntário, deverá ser entregue após o evento. Sem a entrega desta, não serão emitidos os certificados validando as 20 horas.

O Termo juntamente com a ficha ponto, estão disponíveis na página do CCTEC juntamente com o link das inscrições.

## 2.4 ENTREGA DOS PROTÓTIPOS

A entrega dos protótipos e dos alimentos não perecíveis deverá ser efetuada no dia 03/10/2018 (quarta-feira) das 17:30h às 19:15h no prédio 16 salas 509 e 510 da Univates. No ato da entrega os trabalhos serão submetidos à análise da comissão organizadora na presença de um dos integrantes da equipe. Ao entregar o protótipo, o líder da equipe deverá entregar o checklist preenchido e comprovante de inscrição no Congresso de todos os integrantes da equipe matriculados no ensino superior. O não atendimento do checklist ou não entrega do comprovante de inscrição do Congresso, desclassificará a equipe. Não serão aceitos protótipos, alimentos e documentos fora do dia, horário e local determinados.

## 2.4 TRANSPORTE DOS PROTÓTIPOS AO LOCAL DO EVENTO

No dia das competições (Technology Day – 05/10/2018 - sexta-feira) o líder de cada equipe deverá retirar o seu protótipo entre 17:30h e 19h no prédio 16 salas 509 e 510 e transportá-lo até o local do evento, sem retirar o lacre de identificação, sendo, esse aluno, responsável pela integridade física do trabalho. Após o referido horário, os trabalhos não poderão ser retirados e a equipe estará desclassificada.

## 2.5 DATA E LOCAL DO EVENTO

As competições ocorrerão no dia 05/10/2018 (sexta-feira) no período da noite, no Ginásio Esportivo da Univates, ao lado do prédio 16, fazendo parte do *Technology Day*.

## 2.6 PREMIAÇÃO

a) A equipe campeã receberá medalhas ilustrativas e uma premiação individual de um *Kit Souvenirs* da Univates. As equipes classificadas em segundo e terceiro lugar receberão medalhas.

b) As equipes classificadas em primeiro, segundo e terceiro lugar deverão apresentar atestado de matrícula de todos os integrantes do ensino médio, para fins de verificação no momento da premiação, ao final da

competição. Caso o(s) aluno(s) do ensino médio não apresente(m) o atestado de matrícula, a equipe será desclassificada, sendo revista a classificação da competição.

## 2.7 DISPOSIÇÕES GERAIS

- a) O descumprimento de quaisquer itens deste regulamento desclassifica a equipe;
- b) As equipes que estiverem na condição desclassificada, poderão participar normalmente do evento, porém não concorrerão à premiação;
- c) Todos os integrantes inscritos nas equipes deverão estar presentes no dia do evento (*Technology Day*), caso um dos integrantes não esteja presente a equipe não concorrerá à premiação;
- d) Para os alunos da Univates matriculados em disciplinas nas quais os professores ofereçam alguma pontuação na avaliação, caberá a este professor estabelecer seus próprios critérios para tal avaliação;
- e) Para ter direito a 20 horas complementares, é necessário que todos os alunos de graduação participantes de cada equipe, preencham individualmente o termo de voluntariado disponível no mesmo link da inscrição e entreguem impresso e assinado até o dia 03/10/18 na Central de Carreiras. No dia da competição devem registrar sua presença através de assinatura em formulário que estará à disposição no evento e além disso, após o evento devem entregar sua ficha ponto (anexa ao Termo de Voluntário) devidamente preenchida e assinada na Central de Carreiras.
- f) A Universidade do Vale do Taquari - Univates mantém o direito de mudar a data o turno e o local da competição, caso julgue necessário;
- g) Os equipamentos de proteção individual (EPI's) serão fornecidos pela comissão organizadora antes das competições **e são de uso obrigatório**;
- h) As equipes devem acompanhar as informações publicadas no link <http://www.univates.br/cctec/>
- i) Em caso de dúvidas pertinentes (informações que não estejam descritas nesse regulamento) as equipes devem solicitar informações através do e-mail [desenvolvimentodeproduto@univates.br](mailto:desenvolvimentodeproduto@univates.br) ou [pontesdeespagete@univates.br](mailto:pontesdeespagete@univates.br) de acordo com participação da equipe.

- j) Quaisquer situações não previstas neste regulamento, a comissão organizadora reserva-se o direito de definir a melhor solução, considerando critérios éticos e técnicos;
- k) Após ambas as competições os participantes não poderão requerer os seus protótipos, que ficarão à disposição da Fuvates;
- l) Todos os integrantes das equipes poderão ser filmados, fotografados e entrevistados sem qualquer direito de uso de imagem;
- m) Através da inscrição na competição, todos os integrantes do grupo estão cientes de que a inscrição importa na transferência total, definitiva e gratuita dos direitos autorais dos participantes, em favor da Fuvates, que, poderá utilizar-se livremente dos trabalhos, total ou parcial, inclusive modificando-os, sem direito de oposição em favor dos autores, salvo atingidos na honra ou boa fama, nem à remuneração ou indenização por perdas e danos. Os autores, unicamente, se quiserem, poderão repudiar a autoria de trabalho modificado, também sem direito a qualquer tipo de indenização.

### **3. REGULAMENTO ESPECÍFICO DO SUBPROJETO DESENVOLVIMENTO DE PRODUTO**

#### **3.1 OBJETIVOS**

O desafio para os estudantes é projetar produtos inovadores com materiais e formas não convencionais, a fim de desenvolver a habilidade de desenvolvimento de produtos desde o conceito inicial, sugerindo a utilização de ferramentas de desenho do produto, escolha do processo de fabricação coerente com o custo, montagem e testes práticos, a partir de uma demanda prática do mercado consumidor identificada.

Os alunos são desafiados a demonstrar atenção no atendimento às regras desta competição que também estão disponíveis no site <http://www.univates.br/cctec/>

### 3.2 TEMÁTICA: CARRINHO DE MÃO PARA USO EM CONSTRUÇÕES

- a) Definição de carrinho de mão nesse projeto: trata-se de um equipamento pequeno movido a energia humana utilizado para transportar uma pessoa. É composto, obrigatoriamente, de no mínimo uma roda e uma haste que será empunhada pelo "piloto" e precisa permitir que o aluno do ensino médio se sente dentro do carrinho com as pernas e braços cruzados (teste estático - inicial), e que este mantenha-se estático sem a interferência do ocupante do carrinho ou de outra pessoa. Se a equipe julgar necessário, para atender a esse critério, deve acrescentar uma base (pé de apoio) ao carrinho de mão. Durante a prova (em movimento) o passageiro pode se segurar no carrinho.
- b) O aluno do ensino médio que será transportado deve pesar entre 60kg e 100 kg. Caso o peso do aluno for inferior a 60 kg, este deverá transportar sacos de areia de 5kg até atingir o peso mínimo.
- c) O carrinho precisa ser dimensionado para suportar a carga máxima de 100kg e será utilizado em uma corrida através de um circuito com obstáculos diversos a ser definido somente no dia da competição, dentro do ginásio de esportes;
- d) A equipe vencedora será aquela que projetar o veículo e transitar pelo circuito de teste no menor tempo, mantendo a integridade do veículo, ou seja, esse deve chegar na linha de chegada com a(s) roda(s) em funcionamento. Caso algum componente do carrinho se desprenda durante a competição, o aluno transportado deve levá-lo consigo, ou seja, todas as peças pertencentes ao veículo devem cruzar a linha de chegada para validar o tempo. No circuito de testes apenas terão a entrada autorizada o piloto (aluno da graduação) e o aluno do ensino médio que será transportado dentro do carrinho de mão. Durante a prova, ambos utilizarão equipamentos de proteção individual que serão fornecidos pela comissão organizadora;
- e) **O peso máximo do carrinho de mão é de 8 kg.** Não há restrições quanto às dimensões máximas e mínimas do carrinho de mão, tampouco existe qualquer tipo de restrição ao formato desse carrinho, sendo estimulado o desenvolvimento de novos formatos fora do convencional, desde que os critérios estabelecidos acima sejam atendidos.

f) Como forma de estimular a imaginação dos participantes, sugere-se digitar "bicicleta de papelão" e "carrinho de mão de papelão" em *sites* de procura por fotos e vídeos na internet.

g) Por se tratar de uma competição que exige resistência estrutural dos carrinhos e facilidade em manobrar, sugere-se às equipes que avaliem em especial os seguintes itens:

- perfis com maior resistência estrutural,
- estabilidade do carrinho,
- facilidade de guiar e transpor obstáculos
- diâmetro, formato e fixação da(s) roda(s),
- força peso transmitida ao condutor do veículo,
- espaço e apoio do aluno a ser transportado.

Apenas para ilustrar, a Figura 1 apresenta o circuito e os obstáculos utilizados na competição em 2014. Um novo circuito e novos obstáculos serão criados para a competição de 2018.

Figura 1 – Circuito utilizado na competição de 2014



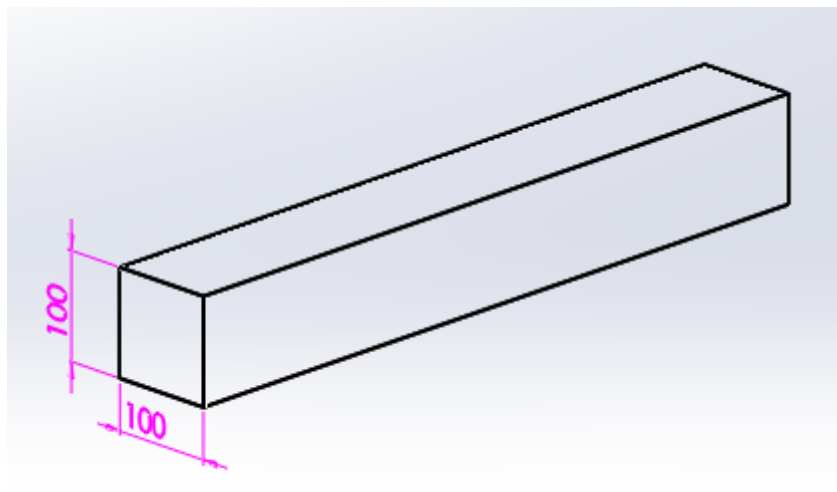
### 3.3 MATERIAIS

a) Para a confecção do protótipo, o material predominante é o papelão (do tipo encontrado em caixas de papelão ondulado ou maciço) **com no máximo 5 mm**



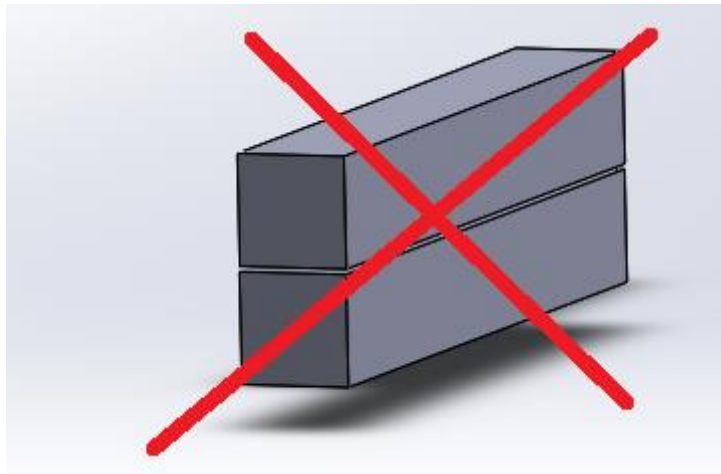
**de espessura** em chapas ou tubos (tubos de no máximo 100 mm de diâmetro, mantendo a espessura máxima de 5 mm). É permitido a utilização de papelão em geral, sendo possível colar ou grampear várias chapas para formar o perfil desejado. Para a confecção da(s) roda(s) qualquer diâmetro e espessura podem ser utilizadas. **Quanto à estrutura do carrinho** há uma limitação quanto às dimensões dos perfis estruturais (tubo ou chapas coladas) com no máximo 100 mm de espessura (Figura 2), tanto na altura quanto na largura.

Figura 2 - Dimensões máximas dos perfis



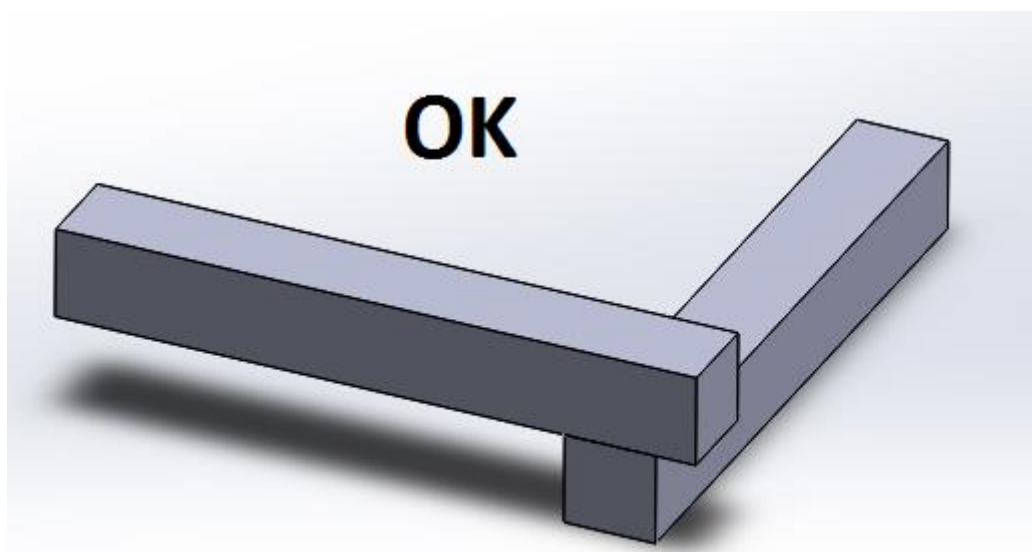
Não é possível sobrepor estes perfis conforme Figura 3, sendo necessário deixar um espaço vazio de 100 mm entre os perfis, tanto na altura quanto na largura.

Figura 3 - Posição não aceita de perfis sobrepostos



É possível unir os perfis estruturais (ou tubos) desde que estejam posicionados de forma perpendicular, conforme apresentado na Figura 4. Sobre os perfis é possível colocar chapas coladas totalizando a espessura máxima de 20 mm.

Figura 4 - perfis unidos de forma perpendicular



A figura acima mostra um contato de 100 mm x 100 mm entre dois perfis. Se houver a necessidade de colocar um perfil sobre o outro, os dois poderão se tocar somente em uma região de 100 por 100 mm (mesma área da figura acima).

Não serão aceitos materiais derivados de polímeros ou outros tipos de papel, como por exemplo o “papelão timbó”. Sugere-se evitar materiais que possam vir a ser desconsiderados como papelão pela comissão avaliadora para evitar o risco de desclassificação;

b) Outros materiais permitidos para o produto: colas em geral e grampos em geral para agregar as peças. É possível utilizar óleos, graxas ou grafite em pó somente para facilitar o giro da(s) roda(s). A aplicação desses materiais pode ser realizada no momento da competição para evitar que danifiquem o papelão em função de um tempo de exposição mais elevado;

- c) **Outros tipos de materiais não serão aceitos**. Por exemplo, a utilização de tinta ou qualquer outro material não listado no item (b) desclassifica a equipe;
- d) No caso da utilização de tubos ou outros tipos de perfis na confecção do protótipo, é necessário deixar uma das extremidades abertas, para que a comissão organizadora e os demais concorrentes possam facilmente verificar que não existe outro tipo de material no seu interior;
- e) A comissão organizadora disponibilizará às 15 primeiras equipes inscritas e que forem retirar os itens, um tubo de papelão de 4m de comprimento com 85mm de diâmetro, restringindo a entrega de 1 tubo por equipe. A utilização deste item é opcional. A retirada desses itens deve ser realizada no prédio 17 (sala 101 com Gabriel).

### 3.5 REFERÊNCIAS

ROMEIRO FILHO, Eduardo (Coord). Projeto do Produto. Rio de Janeiro: Elsevier, 2010.

BAXTER, Mike. Projeto de Produto: guia prático para o design de novos produtos. São Paulo: Edgar Blucher, 2011.

A seguir os anexos.

12° CCTEC - TECHNOLOGY DAY - *CHECKLIST* PARA ENTREGA DO  
CARRINHO DE MÃO

NOME DA EQUIPE:

NOME DO CARRINHO:

INTEGRANTES (de 2 a 5):

DISCIPLINA(S):

Requisitos técnicos	<input type="checkbox"/> Peso máximo de 8 kg <input type="checkbox"/> Somente papelão, cola e grampos <input type="checkbox"/> Dimensão máxima dos perfis estruturais de 100 mm e sobreposição perpendicular ou com contato máximo de 100 por 100 mm.
Requisitos administrativos	<input type="checkbox"/> Termo de voluntário de cada aluno integrante da equipe entregue na Central de Carreiras. <input type="checkbox"/> Comprovante de inscrição do Congresso CCTEC de cada integrante da equipe <input type="checkbox"/> Inscrição no Technology Day na página <a href="http://www.univates.br/cctec/technology-day">http://www.univates.br/cctec/technology-day</a> <input type="checkbox"/> Voluntário(s) do Ensino Médio <input type="checkbox"/> Alimento não perecível – 2kg

- A equipe será desclassificada por não cumprimento dos requisitos do regulamento.

- Não será aceita a entrega fora do dia e horário.

ENTREGA DIA: 03/10/2018 Quarta-feira HORA: 17:30h às 19:15h LOCAL: no prédio 16 salas 509 e 510